



# ТОНАР

МАШИНОСТРОИТЕЛЬНЫЙ ЗАВОД



**МОДЕЛЬ 9523-0000020-10**  
для моделей выпускаемых с января 2013г.

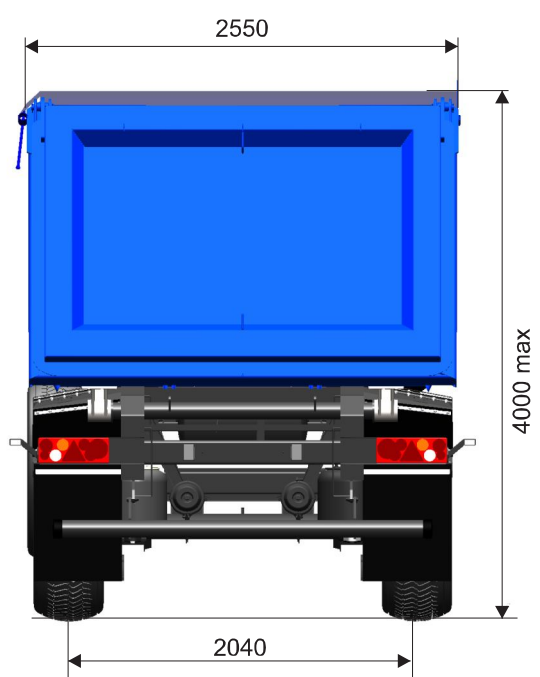
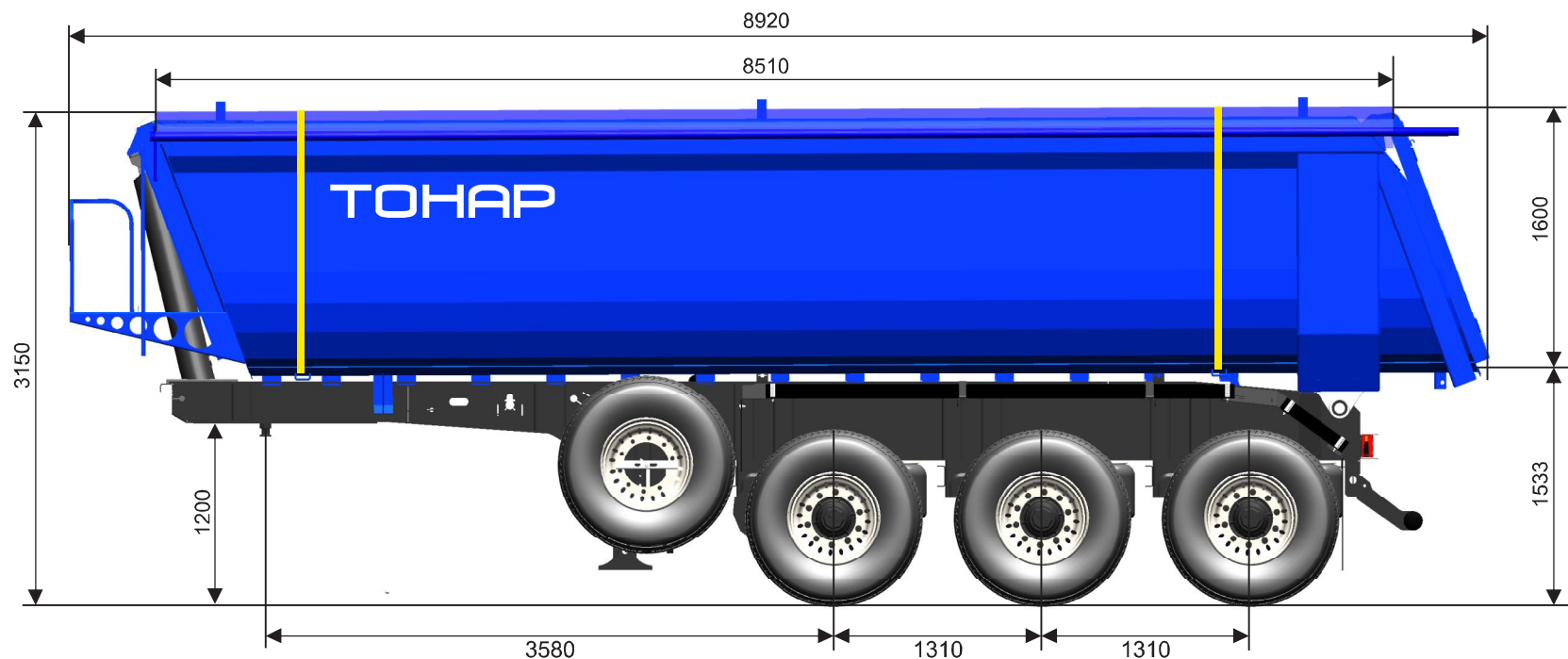


# Общий вид полуприцепа модели 9523-000020-10

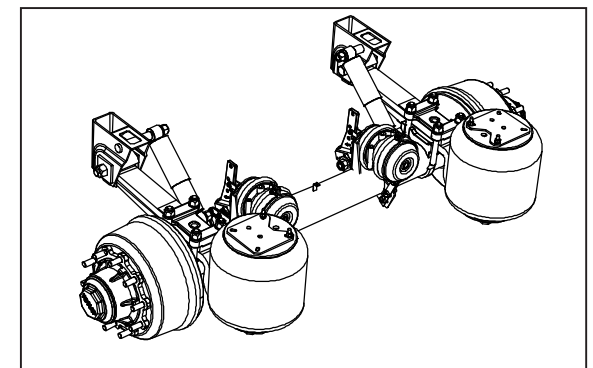
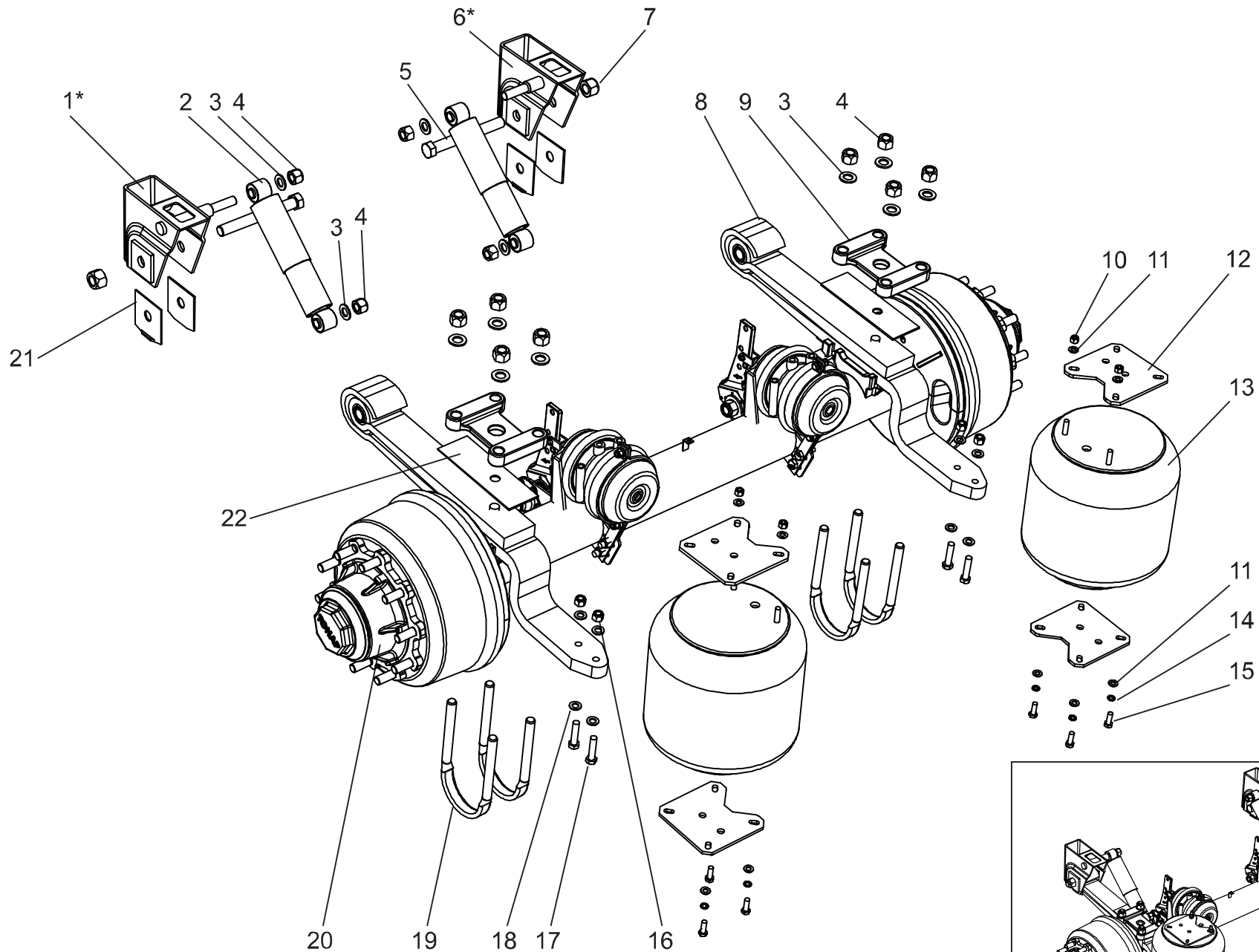


<b>ТОНАР 9523-000020-10</b>
Грузоподъемность 31,3 т.
Полная масса 39 т.
Собственный вес 7,6 т.
Объем кузова: 28 м.куб.

# Общий вид полуприцепа модели 9523-000020-10



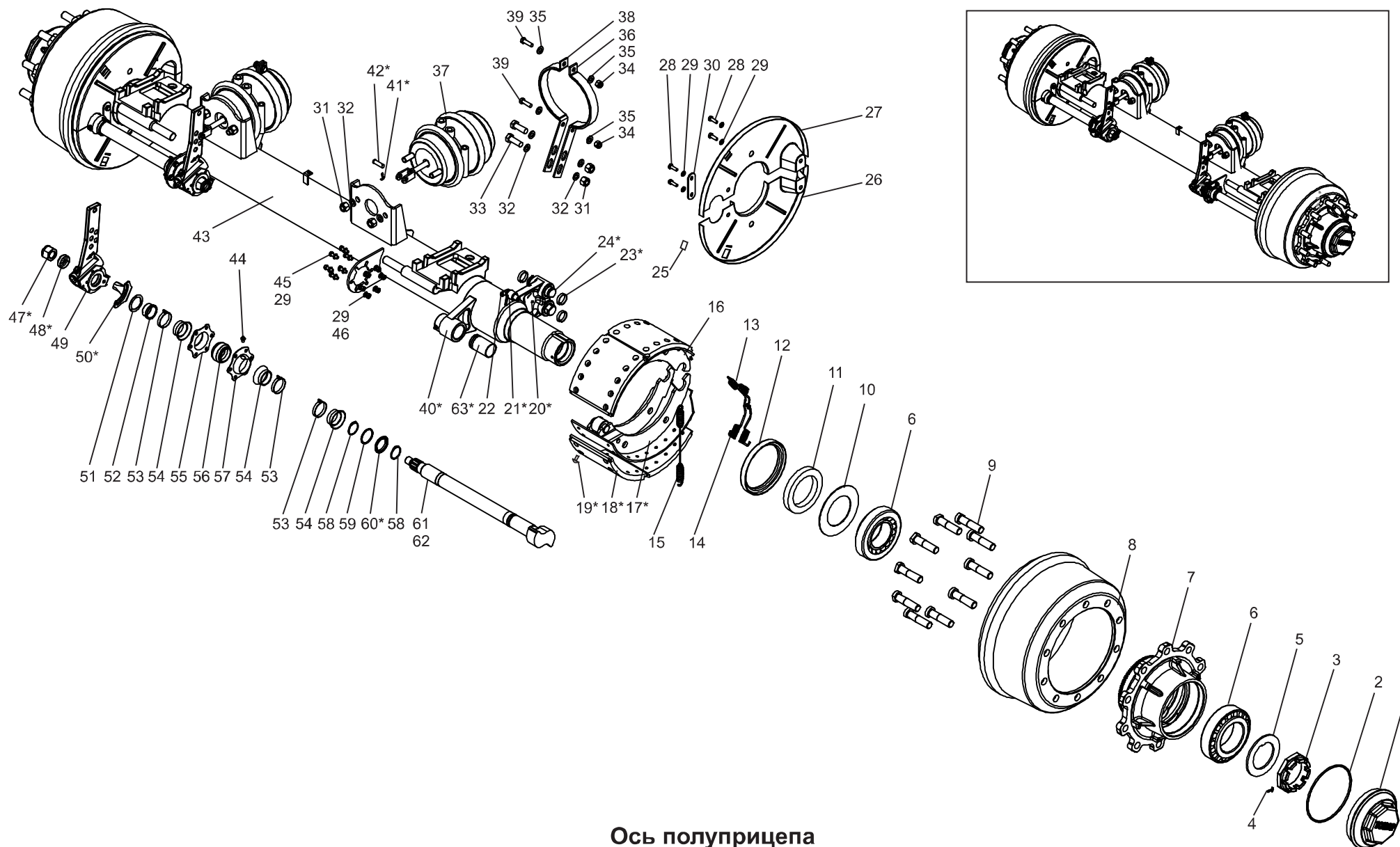
# Ось с рессорами 9523-2415011-10



# Ось с рессорами 9523-2415011-10

Поз.	№ Детали	Наименование	Кол-во
1	2257120044	Кронштейн рессоры 974623-2912440-20	1
2	4542054328	Амортизатор П 50.1.2905005 (ПААЗ)	2
3	1283000129	Шайба 24.03.019 ГОСТ 11371-10	8
4	1283001324	Гайка М24х3 тип ВРW самоконтрящаяся	8
5	4533169725	Болт рессорный 9523-2912478 (М30)	2
6	2257120043	Кронштейн рессоры 974623-2912440-21	1
7	1283001236	Гайка болта М30х3,5 самостопорящаяся 09.825.00.67.0.	2
8	4533161485	Рессора двухлистовая гнутая "TIRSAN"	2
9	2312520187	Накладка рессоры 9042-2912426-10 (ф146)	2
10	1283000112	Гайка М12 самостопорящаяся с покрытием	8
11	1286010012	Шайба 12 ГОСТ11371-78 с покрытием	60
12	9042-2912541	Пластина крепления пневморессоры	2
13	4520000801	Пневморессора 1D28В-16	2
14	1286020012	Шайба 12Т ГОСТ 6402-70	6
15	1282001235	Болт М12х35 класс прочности 8.8	6
16	1283000116	Гайка М16 самостопорящаяся	4
17	1282001670	Болт М16х70-6g класс прочности 8.8	4
18	1286010016	Шайба 16 ГОСТ11371-78	8
19	2312520191	Стремянка 9523-2912408-10 (ф146)	4
20	9042-2410016-10	Ось с тормозами средняя	1
21	9746-2922102-10	Вкладыш	4
22	9746-2922171	Пластина	2

Детали поз.1\*, поз.6\*, входят в состав рамы полуприцепа.



## Ось полуприцепа

- 1- крышка ступицы; 2- кольцо уплотнительное; 3- гайка корончатая; 4- шплинт; 5- шайба упорная; 6- подшипник ступицы; 7- ступица; 8- барабан; 9- болт колёсный; 10- шайба защитная; 11- упорное кольцо; 12- манжета; 13- пружина; 14- пружина; 15- пружина; 16- колодка с накладками; 17- тормозная колодка; 18- накладка; 19- заклёпка; 20\*- основание суппорта; 21\*- кронштейн датчика; 22- датчик ABS; 23\*- вкладыш; 24\*- ось колодки; 25- заглушка; 26- грязезащитный щиток; 27- грязезащитный щиток; 28- болт; 29- шайба; 30- пластина; 31- гайка; 32- шайба; 33- болт; 34- гайка; 35- шайба; 36- хомут кронштейна тормозной камеры; 37- тормозная камера; 38- хомут кронштейна тормозной камеры; 39- болт; 40\*- головка суппорта; 41\*- шплинт; 42\*- палец; 43- балка оси; 44- маслénка; 45- болт; 46- гайка; 47\*- гайка; 48\*- чашка; 49- рычаг регулировочный; 50\*- регулятор зазора; 51- шайба защитная; 52- втулка; 53- хомут; 54- чехол; 55- крышка; 56- подшипник; 57- крышка; 58- кольцо стопорное; 59- кольцо уплотнительное; 60- кольцо упорное; 61- вал разжимной (правый); 62- вал разжимной (левый) 63\*- втулка

# Ось с тормозами 9523-2410016-10



ПОЗ.	№ ДЕТАЛИ	НАИМЕНОВАНИЕ	КОЛ-ВО.
1	4600002427	Крышка ступицы 9042-3104092-10	2
2	4599184001	Кольцо уплотнительное 9042-3104099	2
3	4600000117	Гайка корончатая 9042-3104076-10	2
4	1287000850	Шплинт 8x50 ГОСТ 397-79	2
5	9042-3104077	Шайба упорная	2
6	4591257521	Подшипник 7520А	4
7	5301310268	Ступица 9042-3104015-50	2
8	5301310403	Барабан тормозной Grandtech	2
9	1282000011	Болт колесный 9042-3104050	20
10	9042-3104027	Шайба защитная	2
11	4542054330	Кольцо упорное 9042-3104095	2
12	45912557524	Манжета 1,2-150x180-1	2
13	1284000144	Пружина колодок, 05.397.58.03	2
14	1284000146	Пружина стяжная 03.397.33.07.0	2
15	1284000145	Пружина стяжная 03.397.33.06.0	2
16	2200080061	Колодка с накладками 05.091.46.14.0	4
17*	A3024	Колодка тормозная 05.091.46.17.0	4
18*	19032	Накладка тормозная	8
19*	1285000820	Заклёпка	20
20*	2312520185	Основание суппорта 9042-3502016-20	2
21*	4542054329	Кронштейн датчика 9042-3538110	2
22*	1284000104	Датчик угловой (ABS)	2
23*	2200080066	Вкладыш 03.188.02.02.0	8
24*	1284000251	Ось колодки 3502132-10	4
25	9042-3502194	Заглушка	4
26	2521015252	Щит грязезащитный 9042-3502152-20	2
27	2521015253	Щит грязезащитный 9042-3502153-20	2
28	1282000821	Болт М8x16	8
29	1286020108	Шайба 8 увеличенная	20
30	9042-3104196	Пластина	2
31	1283000116	Гайка М16 самостопорящаяся	8
32	1286010016	Шайба 16	8
33	1282001640	Болт М16x40	4
34	1283000010	Гайка М10	4
35	1286010010	Шайба 10	8
36	9042-3502170-21	Хомут кронштейна тормозной камеры	2
37	5512300064	Камера тормозная с энергоакк. Т24/30	2
38	9042-3502170-20	Хомут кронштейна тормозной камеры	2
39	12820001040	Болт М10x40	4
40*	2312520099	Головка суппорта 9042-3502015-40	2
41*		Шплинт 3,2x25	2
42*		Палец	2
43	9042-2410090-50	Балка оси	1

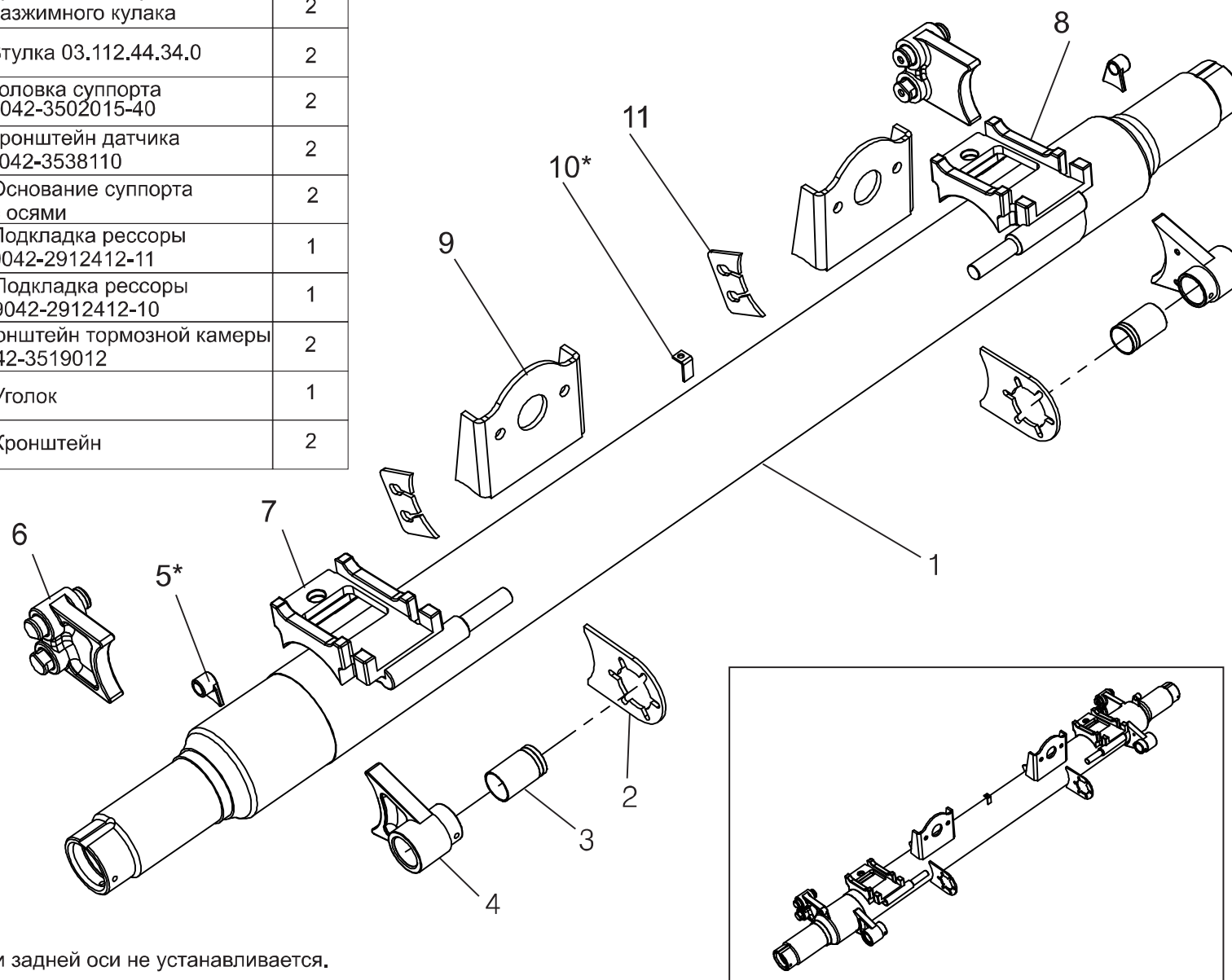
ПОЗ.	№ ДЕТАЛИ	НАИМЕНОВАНИЕ	КОЛ-ВО.
44	2640200013	Пресс-маслёнка с резьбой М8	2
45	2640200013	Болт М8x25	12
46	1280362908	Гайка М8 самостопорящаяся	12
47*	2200080076	Гайка М22x1,5 03.260.14.08.0	2
48*		Чашка 03.320.11.16.1	2
49	1284000325	Рычаг регулировочный Roadage 72875D	2
50*		Кронштейн регулятора зазора	2
51	2332911007	Шайба ф42/56x2 03.120.42.02.2	2
52	9042-3502162-10	Втулка	2
53	2200080070	Хомут ф49x9 03.350.30.02.0	6
54	2200080054	Чехол 03.120.43.14.0	6
55	2332909002	Крышка 03.229.02.10.0	2
56	4591251255	Подшипник 03.113.14.01.0	2
57	2332909001	Крышка 03.229.02.09.0	2
58	2200080072	Кольцо стопорное 02.5676.01.0	4
59	2200080176	Кольцо уплотнительное 02.5679.23.0	2
60*	2200080073	Кольцо ф42/46/55x7 03.310.12.24.0	2
61	1284000249	Кулак разжимной правый 05.097.05.48.3	1
62	2200080062	Кулак разжимной левый 05.097.05.47.3	1
63*	2200080055	Втулка 03.112.44.34.0	2

Детали поз.17\*, поз.18\*, поз.19\* входят в состав Колодки с накладками поз.16  
 Детали поз.20\*, поз.23\*, поз.24\*, поз.40\*, поз.63\* входят в состав Балки оси поз.43  
 Деталь поз.41\*, поз.42\*, входят в состав Камера тормозная поз. 37  
 Деталь поз.47\*, поз.48\*, поз. 50\*, входят в состав Регулировочный рычаг поз. 49  
 Деталь поз. 60\* входит в состав Кулак разжимной поз. 61  
 Деталь поз. 63\* входит в состав Балка оси поз.43  
 На передней оси вместо поз.37 - 5512300064- Камера тормозная с энерго-аккумулятором Т24/30 устанавливается 5512300061- Камера тормозная Т24



# Балка оси 9523-2410090-50

Поз.	№ Детали	Наименование	Кол-во
1	9042-2410021-20	Труба балки оси (Ø146мм.)	1
2	9042-3502273-30	Кронштейн опоры разжимного кулака	2
3	2200080055	Втулка 03.112.44.34.0	2
4	2312520099	Головка суппорта 9042-3502015-40	2
5	4542054329	Кронштейн датчика 9042-3538110	2
6	9042-3502250-20	Основание суппорта с осями	2
7	2312520189	Подкладка рессоры 9042-2912412-11	1
8	2312520188	Подкладка рессоры 9042-2912412-10	1
9	2257120045	Кронштейн тормозной камеры 9042-3519012	2
10*	9746-2912482	Уголок	1
11	9042-3502156	Кронштейн	2



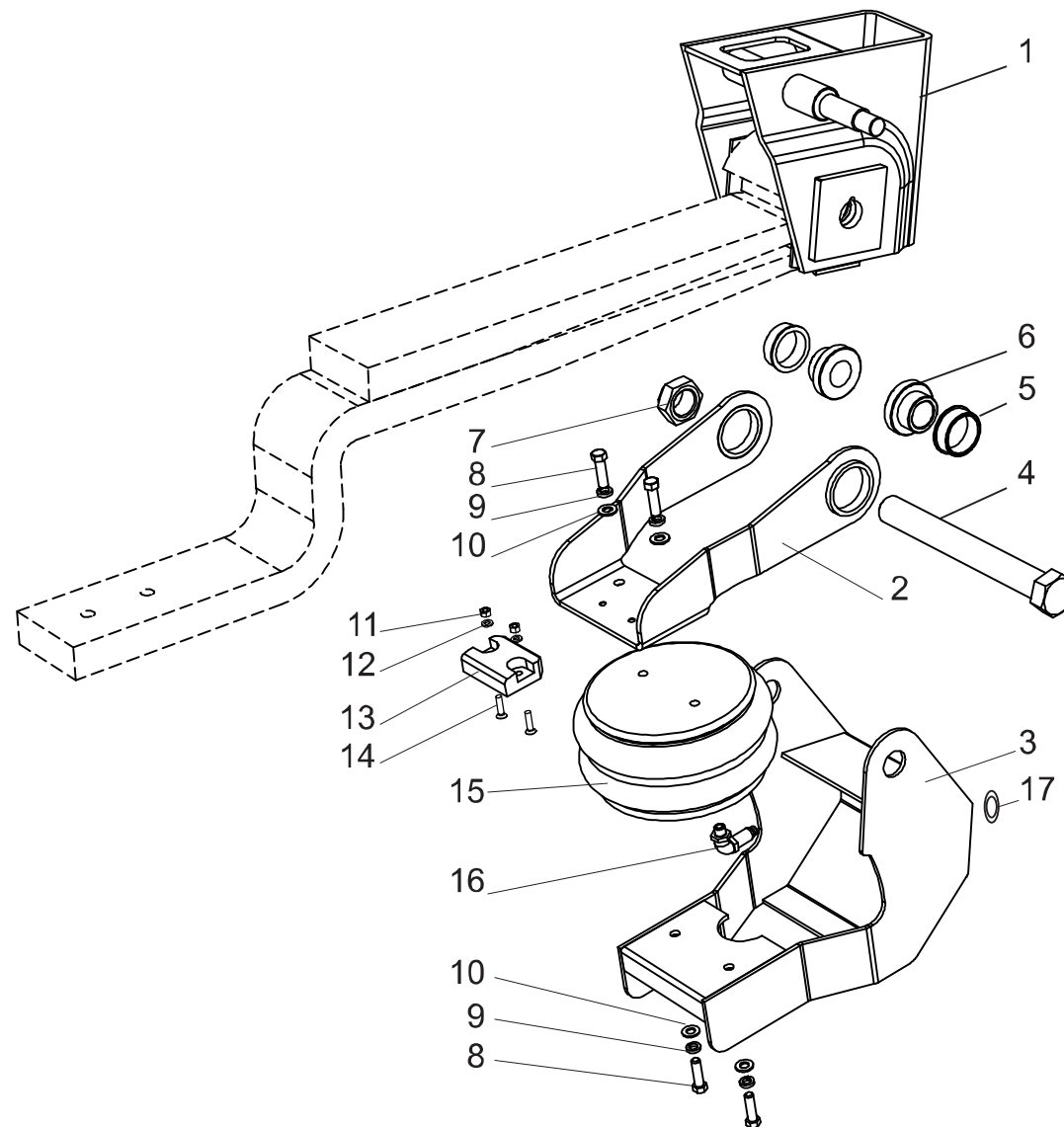
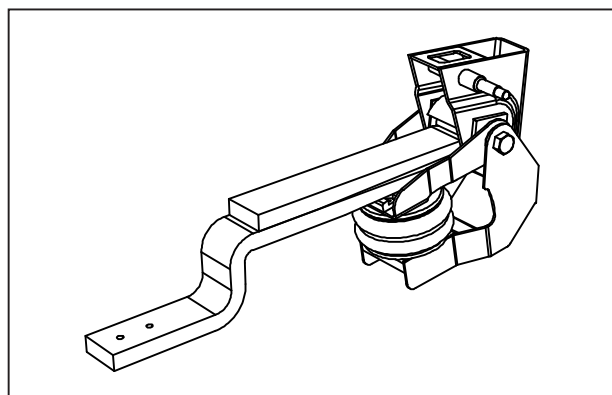
\* Деталь поз.11 на балках передней и задней оси не устанавливается.

\* Деталь поз.6 устанавливается на балке задней или средней оси.

# Механизм подъёма оси

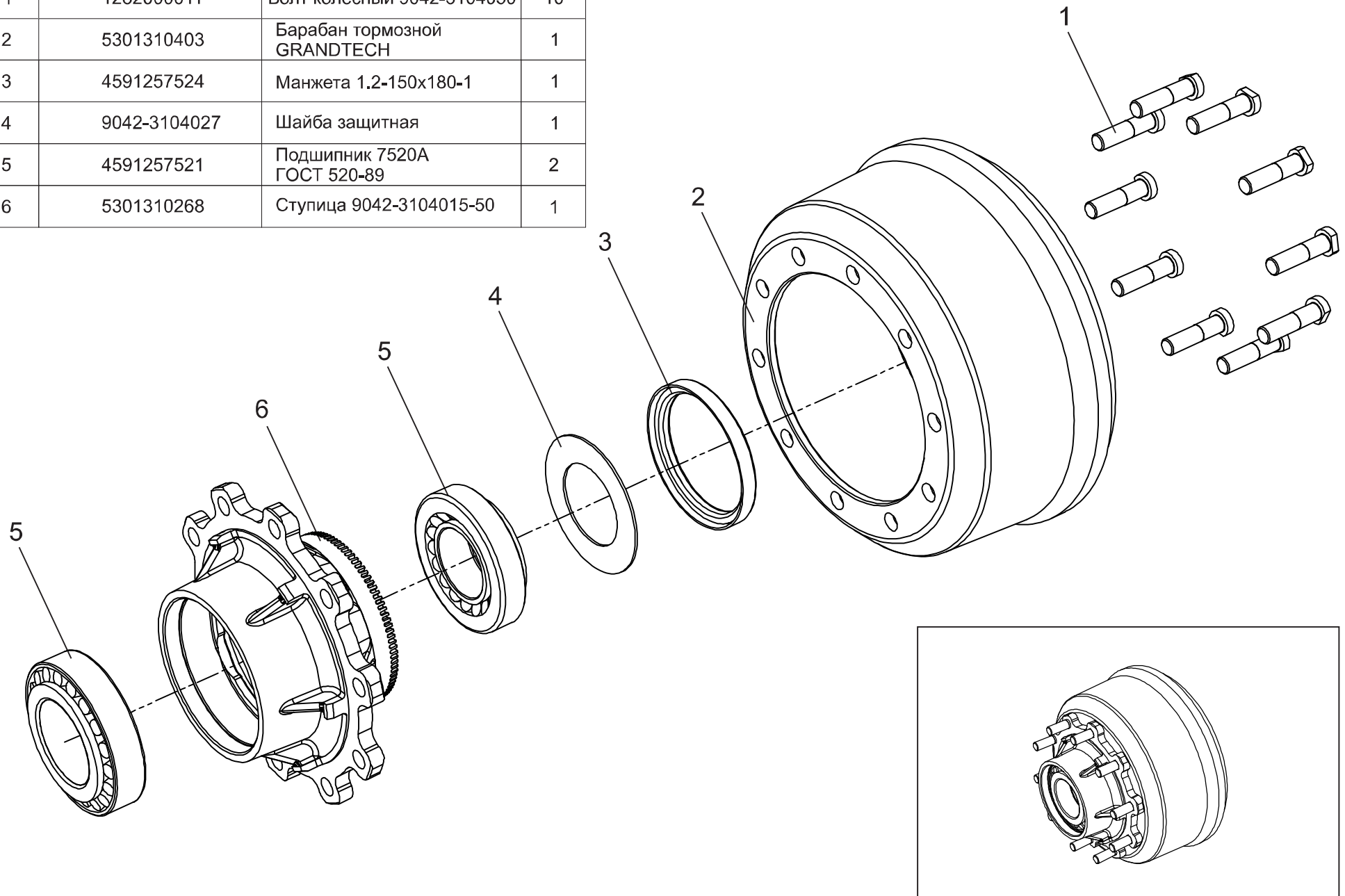
Поз.	№ Детали	Наименование	Кол-во
1	974623-2912440-41	Кронштейн рессоры*	1
2	2223513036	Кронштейн 9523-3013036	1
3	2332911298	Кронштейн 9523-3013050	1
4	4533169725	Болт рессорный 9523-2912478	1
5	4599165416	Втулка фторопластовая 9523-3013012 54/42,5x8	2
6	9523-3013011-10	Втулка	2
7	1283001236	Гайка болта М30х3,5	1
8	12822001020	Болт М10	4
9	12860000010	Шайба 10,65Г	4
10	1286010010	Шайба 10	4
11	1283000006	Гайка М6	2
12	1286010006	Шайба 6	2
13	9523-3113023	Накладка	1
14	1284000625	Винт М6х25	2
15	4520000802	Пневморессора №113003	1
16	1284000159	Фитинг-угольник 28100806012153	1
17	2200080077	Втулка 8310-3724047	1

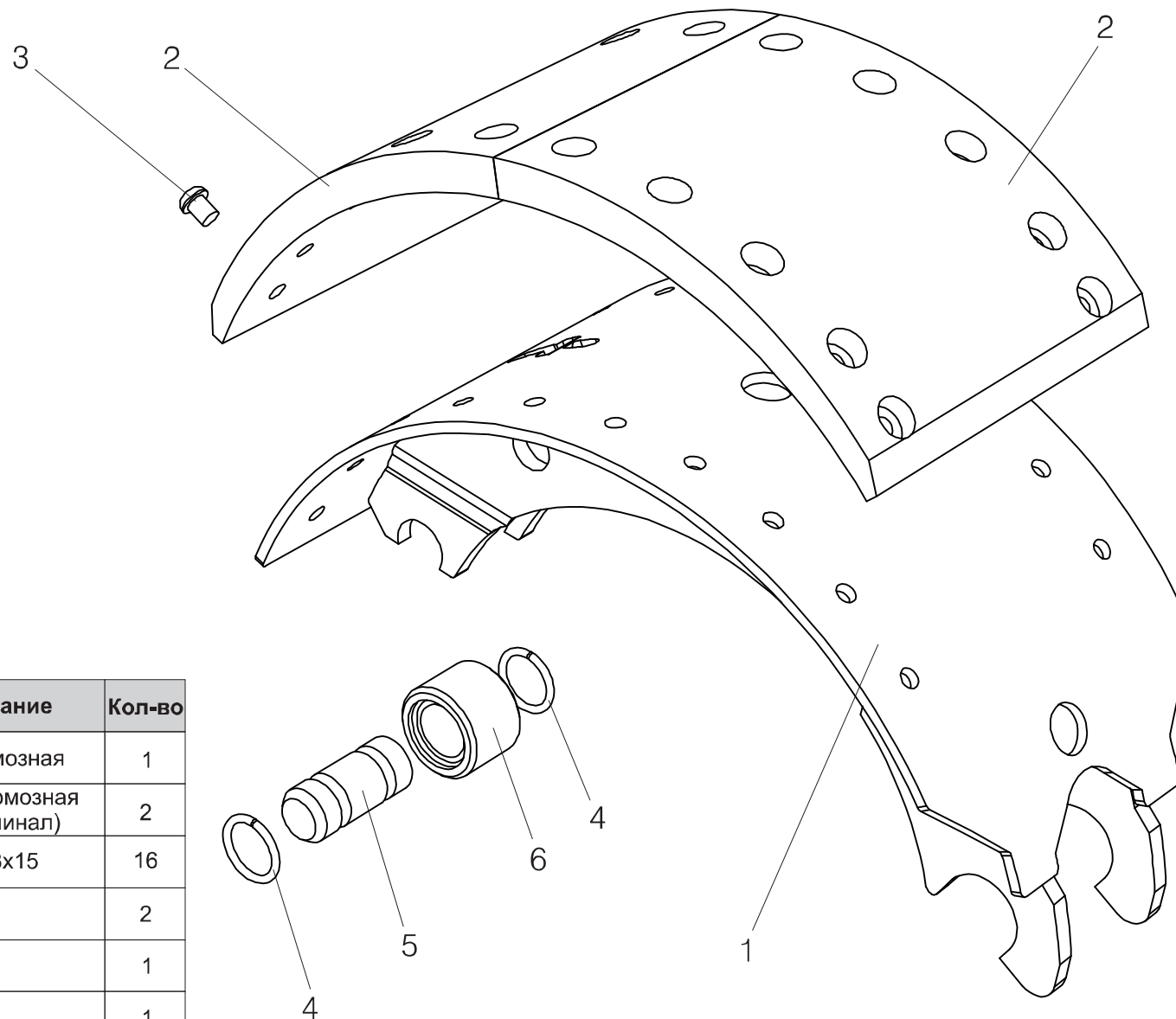
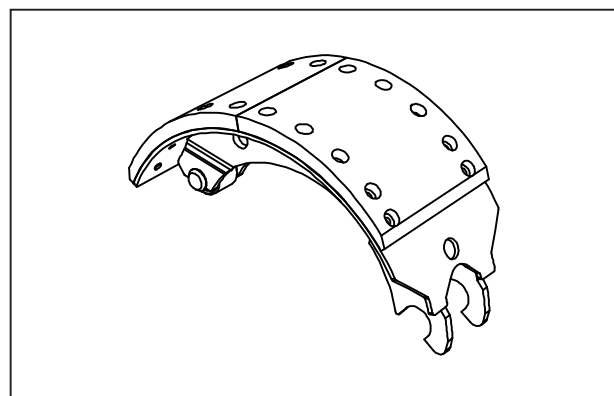
\* входит в состав рамы полуприцепа



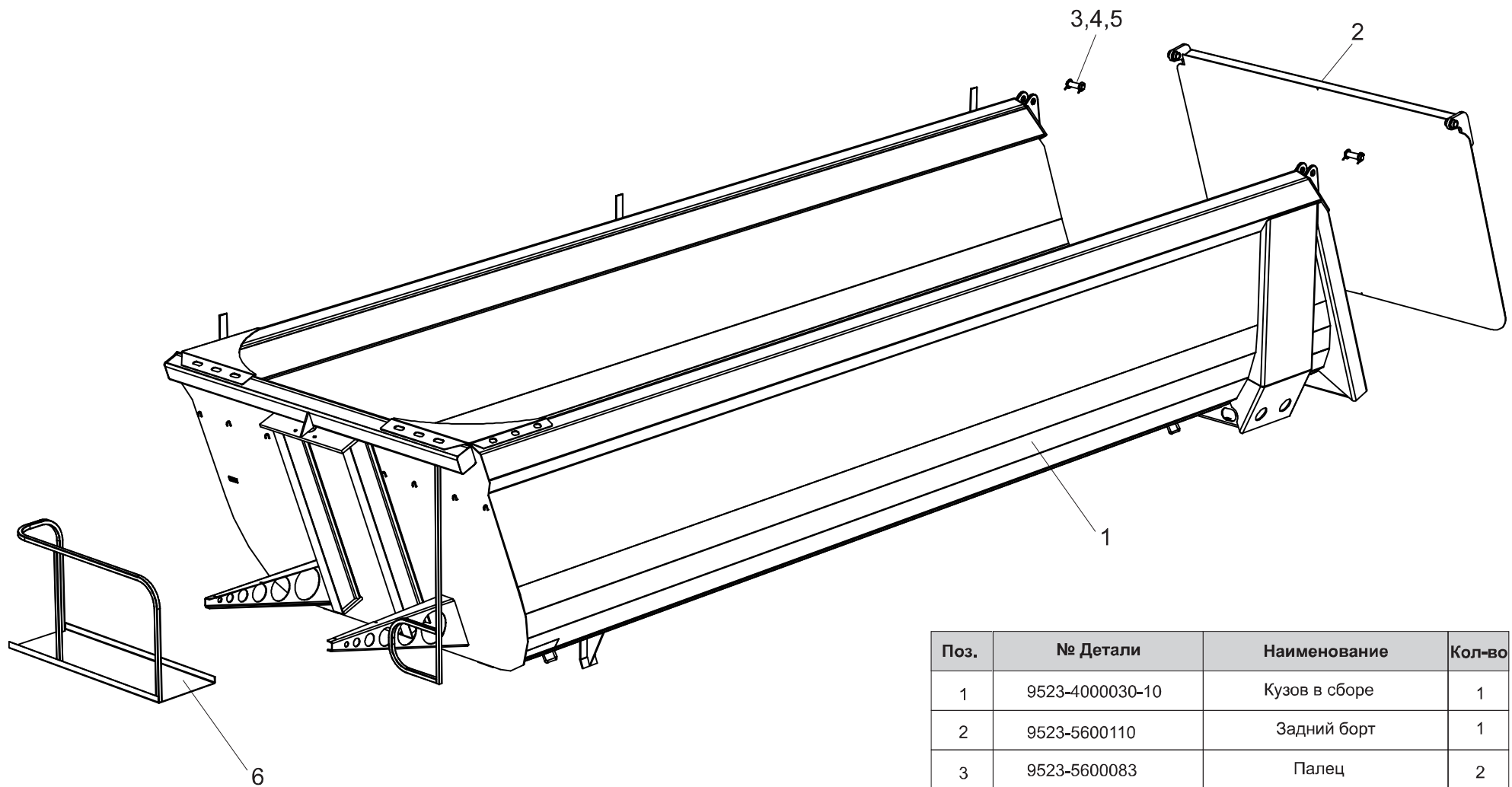
# Барaban со ступицей 9042-3104010

Поз.	№ Детали	Наименование	Кол-во
1	1282000011	Болт колёсный 9042-3104050	10
2	5301310403	Барaban тормозной GRANDTECH	1
3	4591257524	Манжета 1.2-150x180-1	1
4	9042-3104027	Шайба защитная	1
5	4591257521	Подшипник 7520А ГОСТ 520-89	2
6	5301310268	Ступица 9042-3104015-50	1

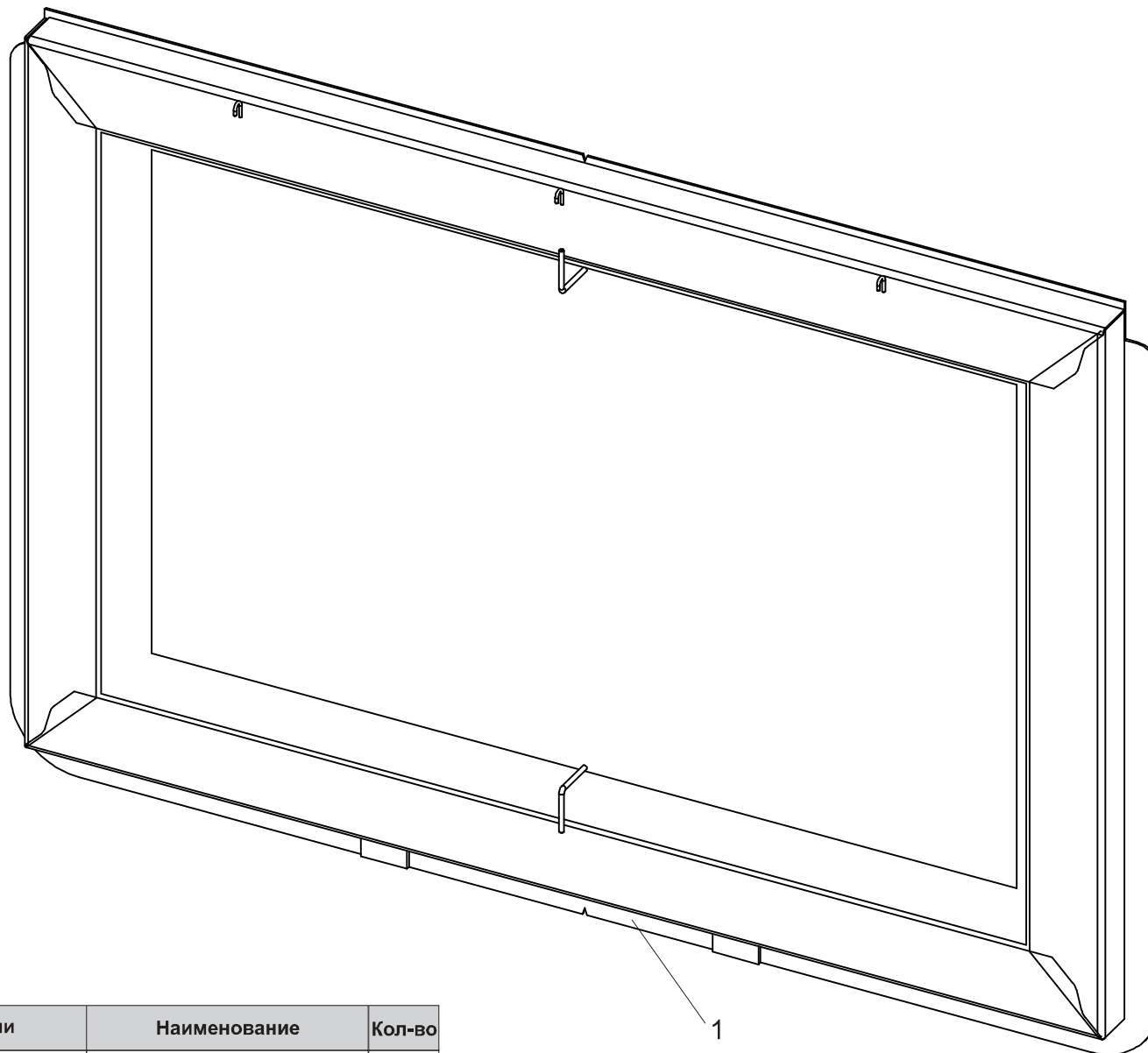




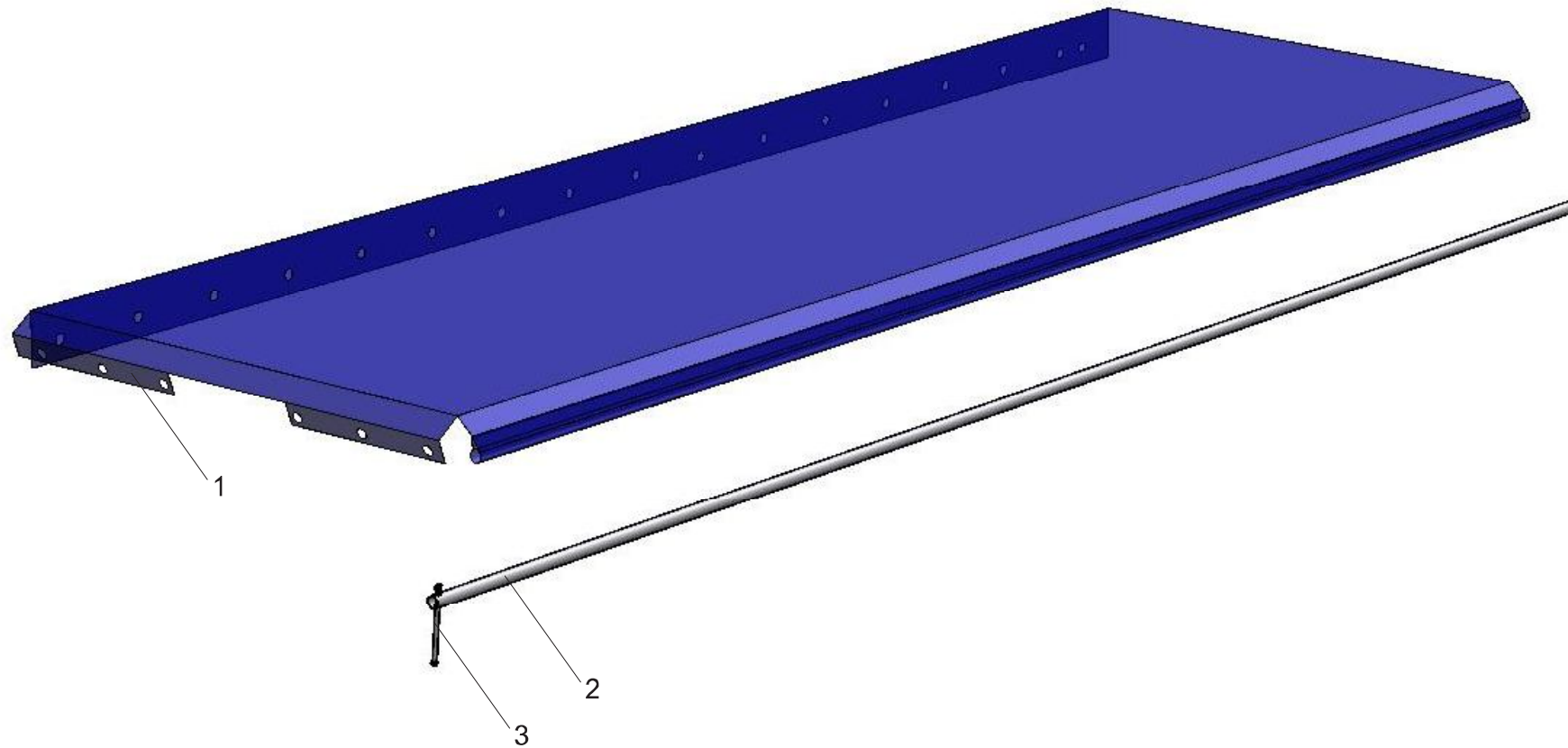
Поз.	№ Детали	Наименование	Кол-во
1	05.091.46.17.0	Колодка тормозная	1
2	19032	Накладка тормозная 420x180 (номинал)	2
3	1285000820	Заклёпка $\varnothing 8 \times 15$	16
4	03.310.70.15.0	Кольцо	2
5	03.084.75.24.0	Палец	1
6	05.331.44.02.0	Ролик	1



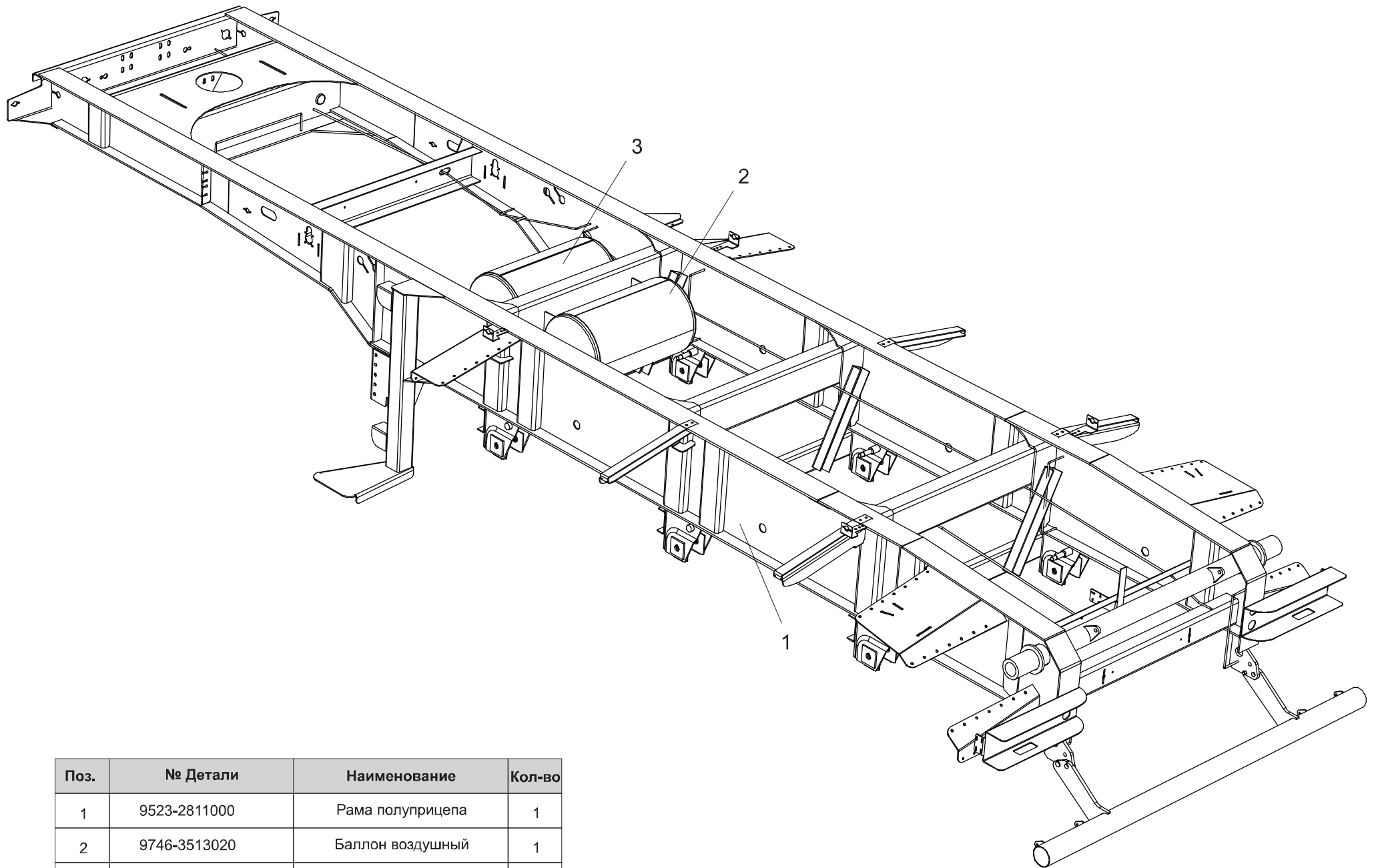
Поз.	№ Детали	Наименование	Кол-во
1	9523-4000030-10	Кузов в сборе	1
2	9523-5600110	Задний борт	1
3	9523-5600083	Палец	2
4	9523-5600085	Шайба	4
5	1287006363	Шплинт 6,3х63	2
6	9523-5700320	Ограждение	1



Поз.	№ Детали	Наименование	Кол-во
1	9523-5600110	Задний борт	1

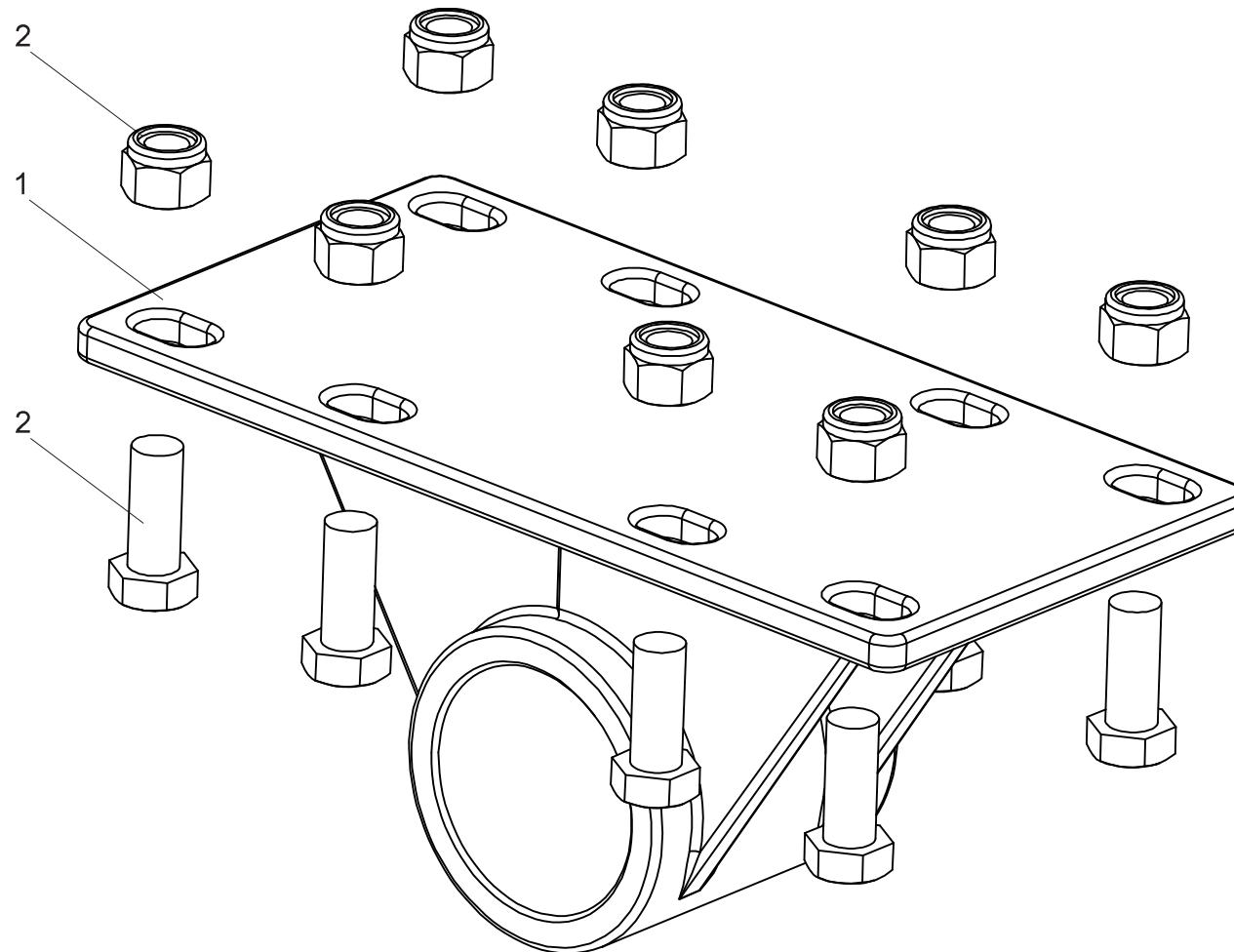


Поз.	№ Детали	Наименование	Кол-во
1	9523-6000040-10	Тент в сборе	1
2	9523-6000207	Труба тента	1
3	95231-6000206	Ручка	1

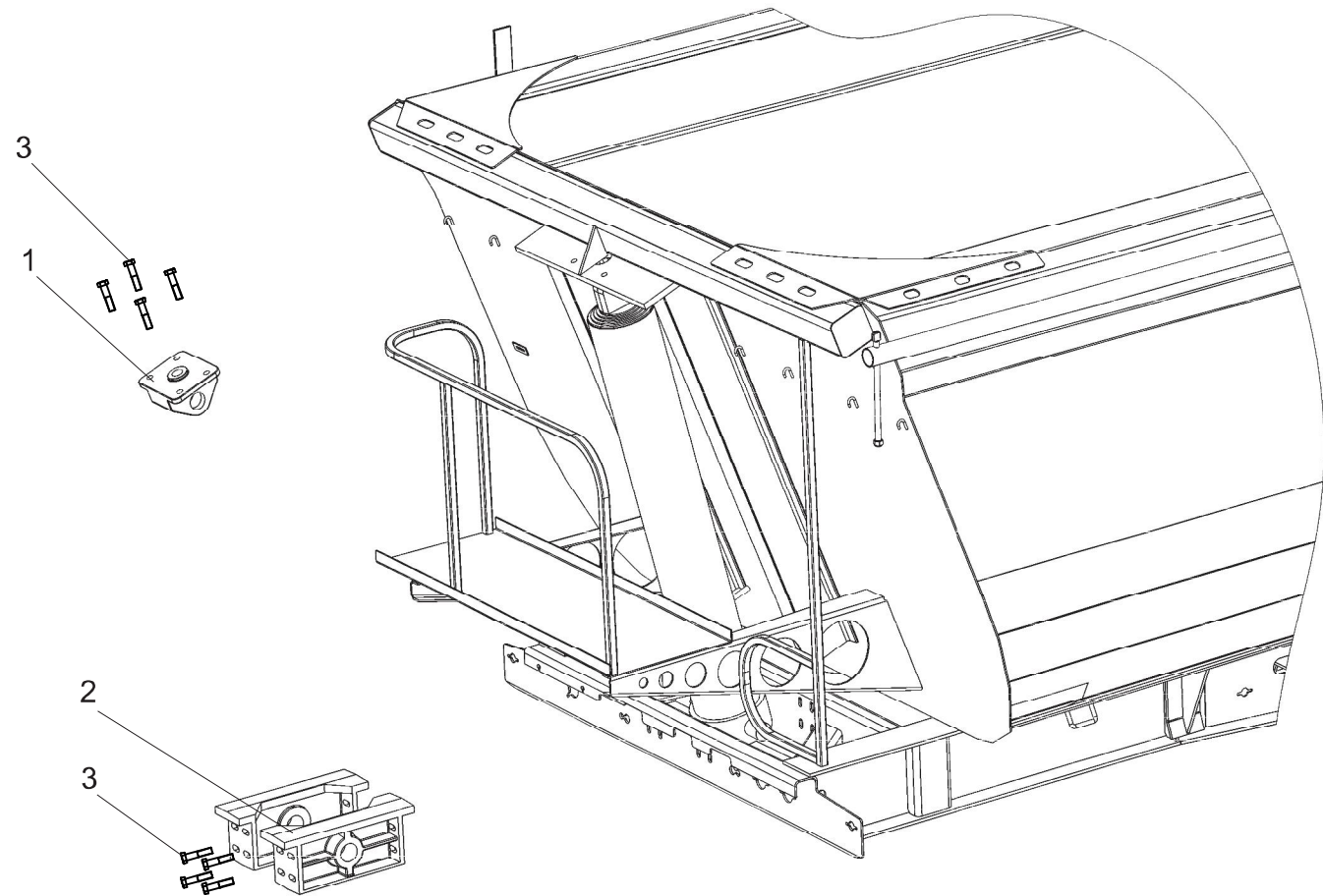


Поз.	№ Детали	Наименование	Кол-во
1	9523-2811000	Рама полуприцепа	1
2	9746-3513020	Баллон воздушный	1
3	9746-3513020-01	Баллон воздушный	1



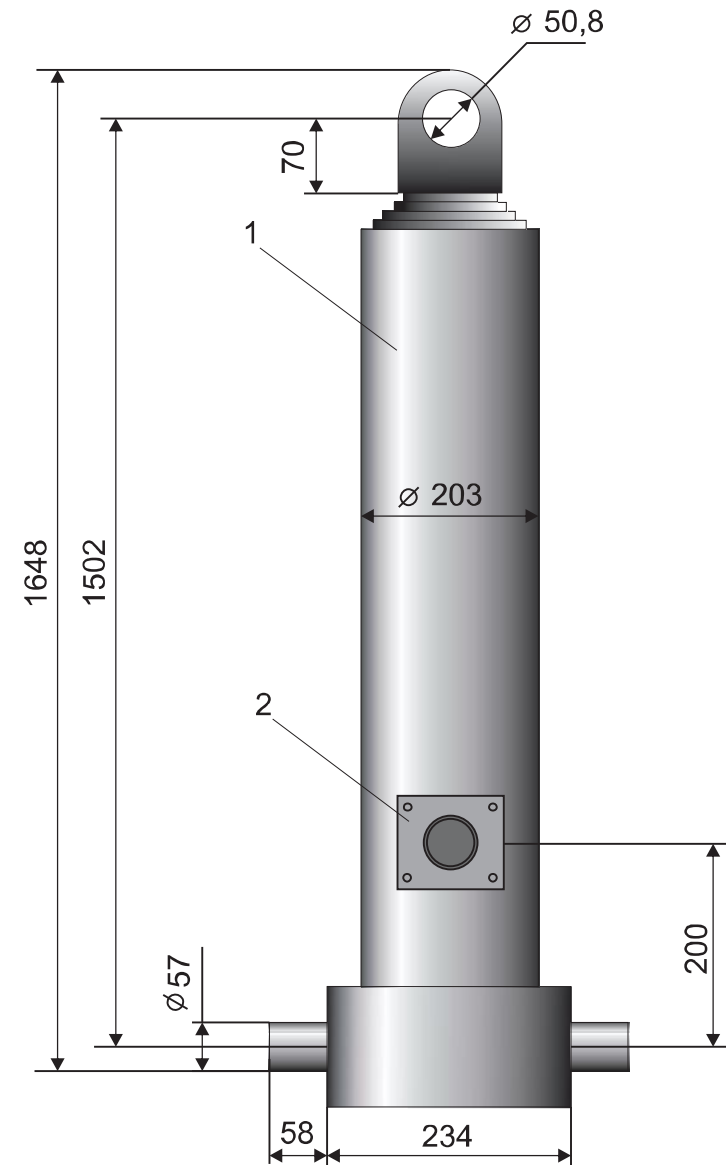


Поз.	№ Детали	Наименование	Кол-во
1	5301350679	Опора кузова 9523-4002018	1
2	1282000625	Болт M20x70 класс прочности 8,8	8
3	1282000622	Гайка M20 самоконтрящаяся	8



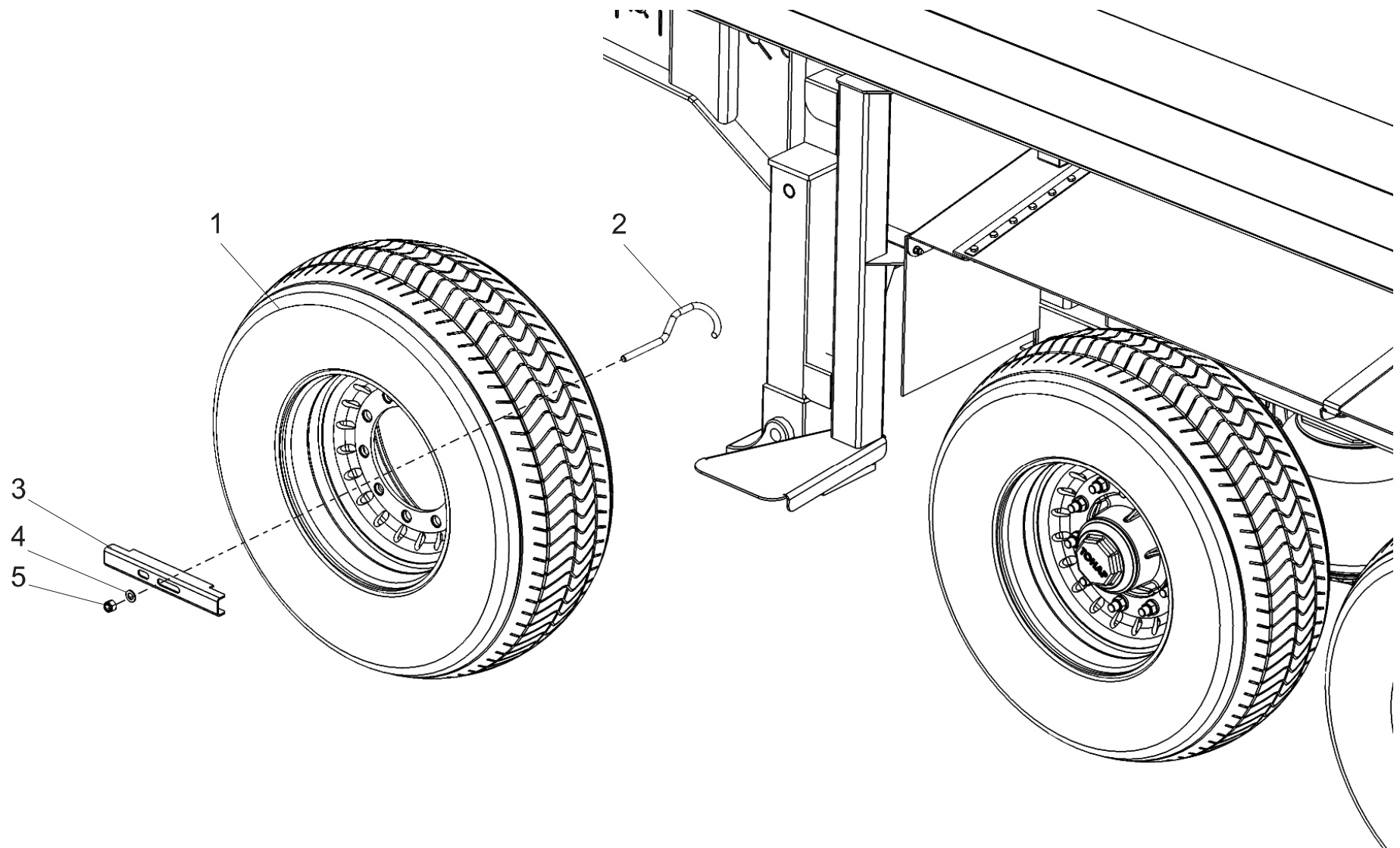
Поз.	№ Детали	Наименование	Кол-во
1	5301350671	Кронштейн цилиндра верхний 9523-8603125-10 с пальцем и шплинтом	1
2	5301350674	Кронштейн цилиндра нижний 9523-8603081	2
3	1282001660	Болт М16х60 класс прочности 8,8	20

Поз.	№ Детали	Наименование	Кол-во
1	1003570205	Гидроцилиндр PF 5/174/6145 PENTA	1
2	4573951359	Замедлитель PENTA мод.8EVCDJC с быстроразъемным соединением G1"	1



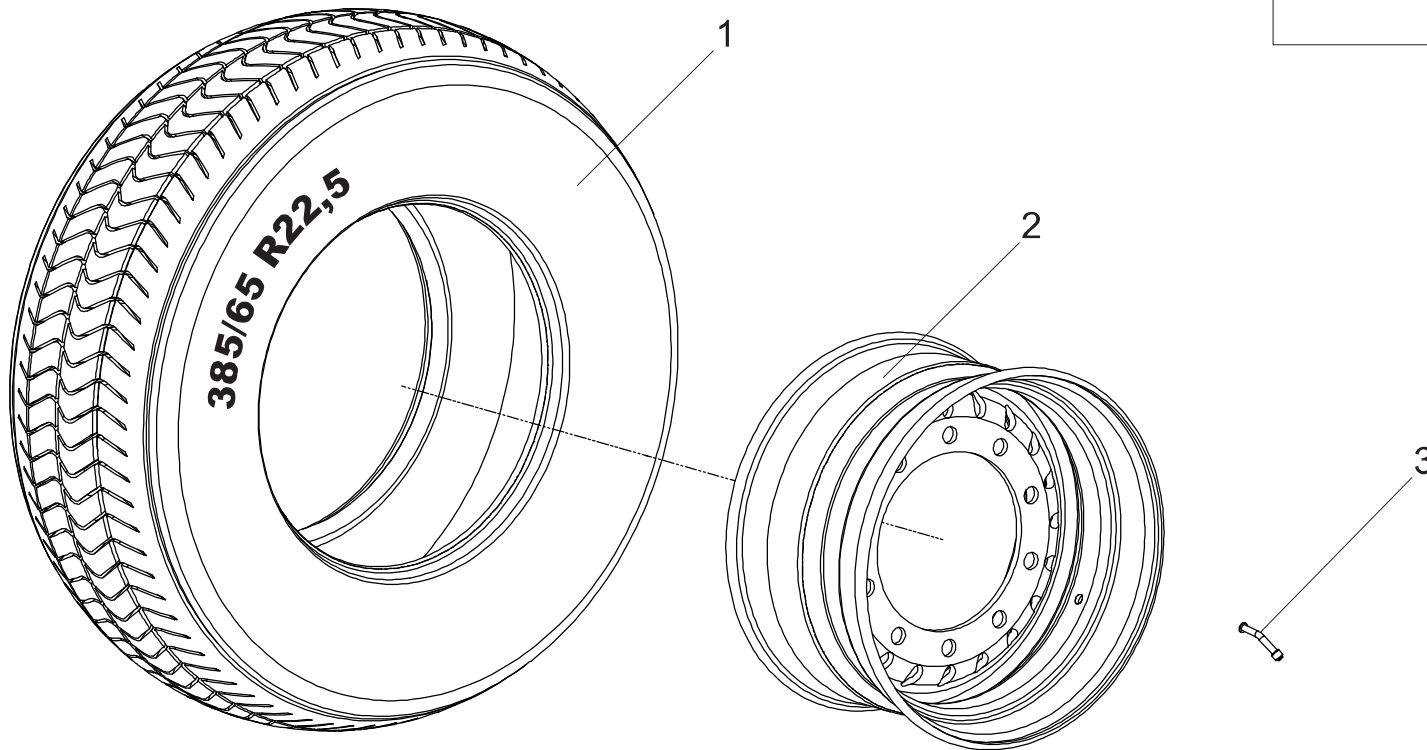
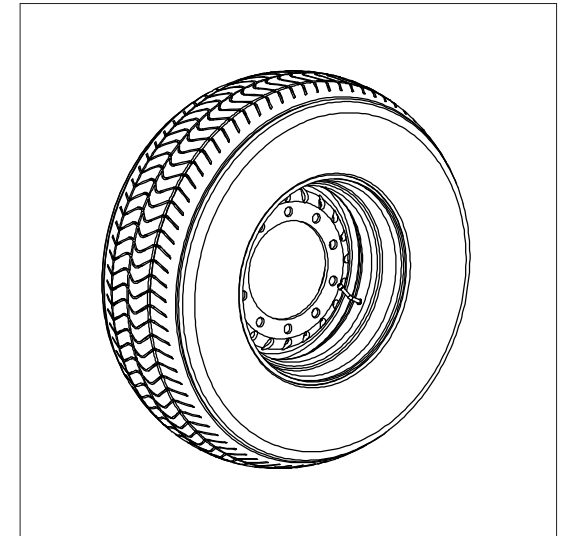
# Установка запасного колеса 9523-3105010

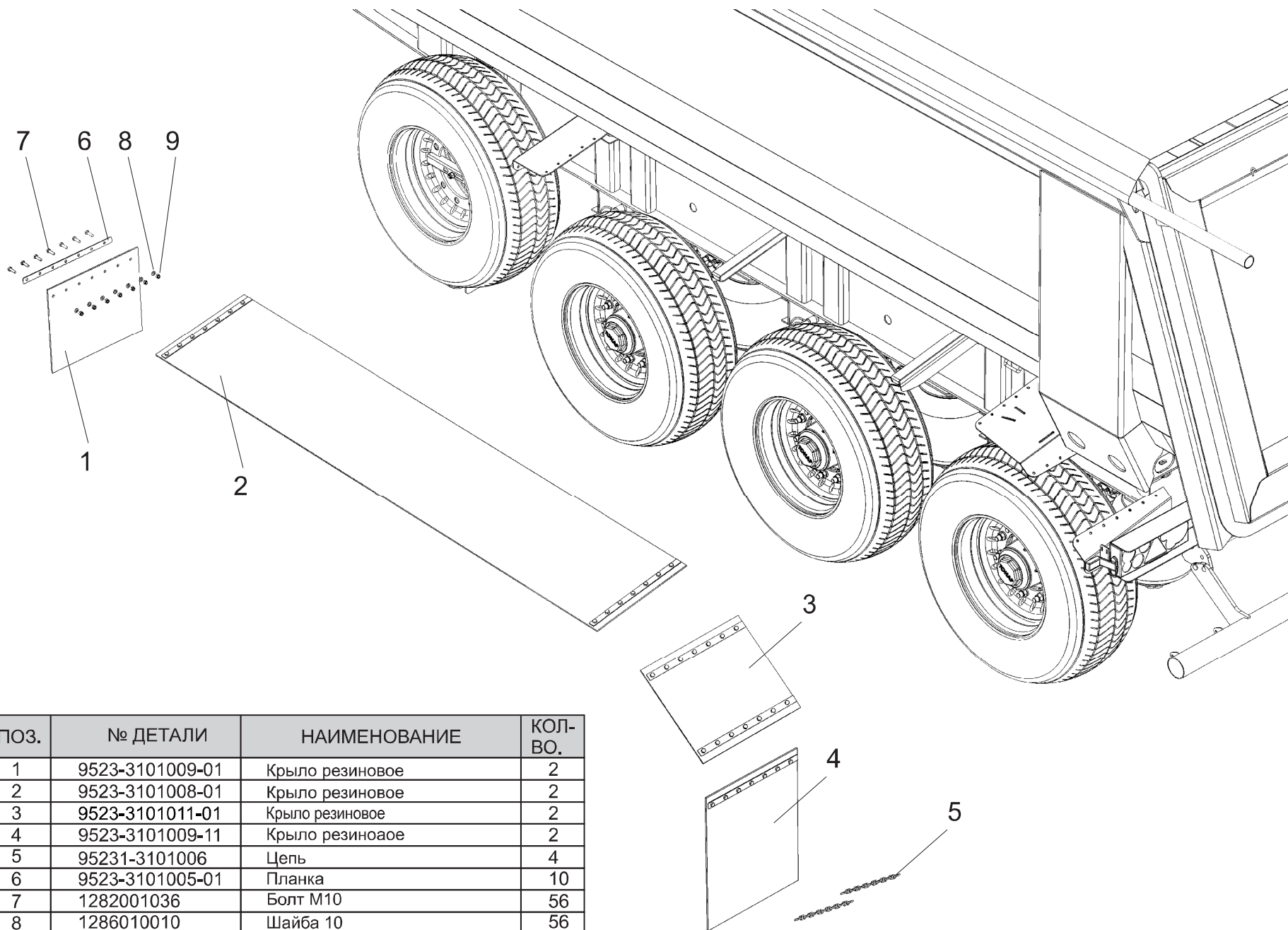
ПОЗ.	№ ДЕТАЛИ	НАИМЕНОВАНИЕ	КОЛ-ВО.
1	9746-3107010	Колесо в сборе	1
2	9746-3105503	Крюк	1
3	9746-3105524	Швеллер	1
4	1286010016	Шайба 16	1
5	1283000116	Гайка М16 самостопорящаяся	1



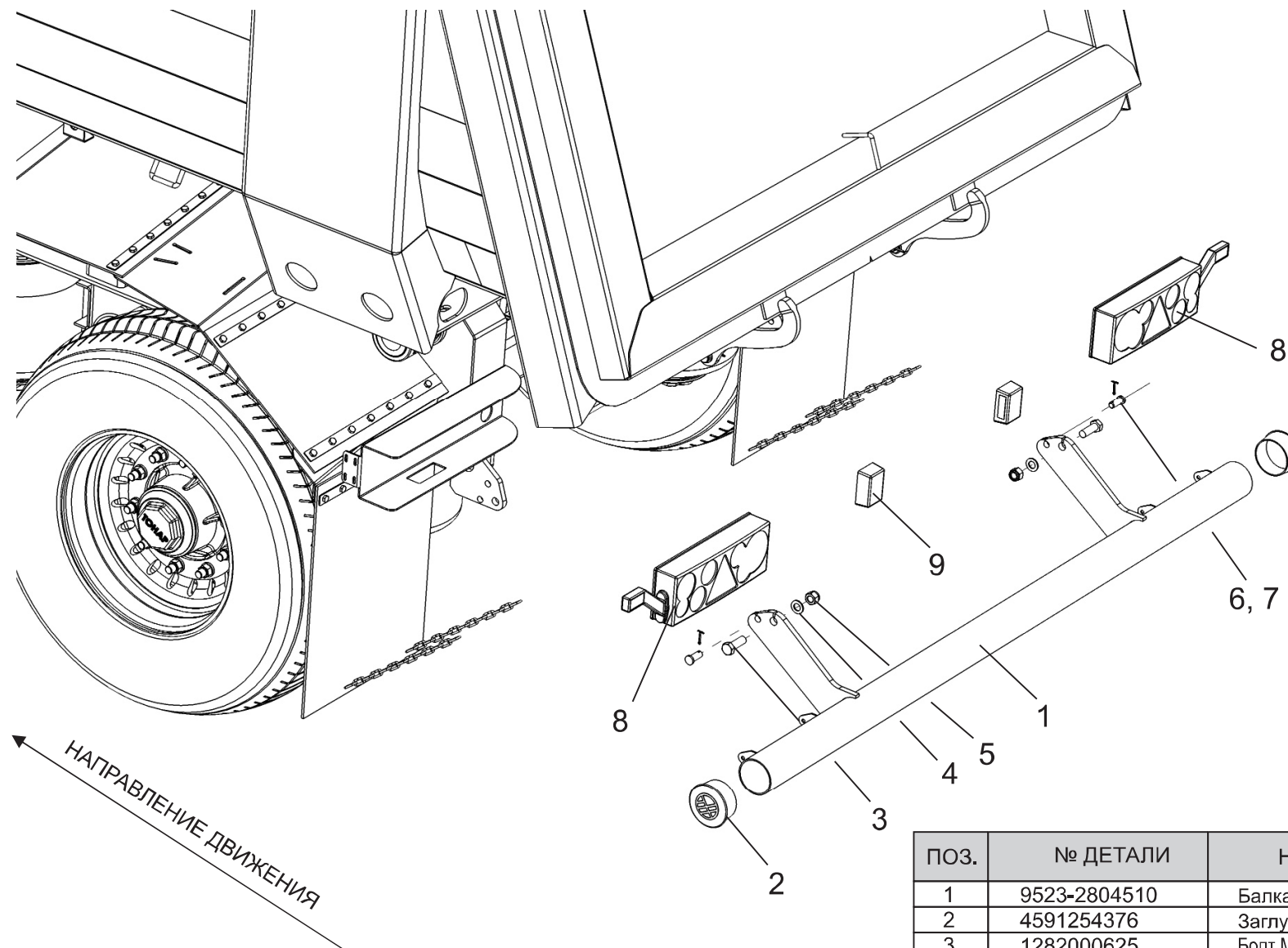
# Колесо в сборе 9746-3107010

Поз.	№ Детали	Наименование	Кол-во
1	2521015214	Шина 385/65 R22,5	1
2	2521015218	Диск 11,75x22,5	1
3	3417010503	Вентиль колеса	1

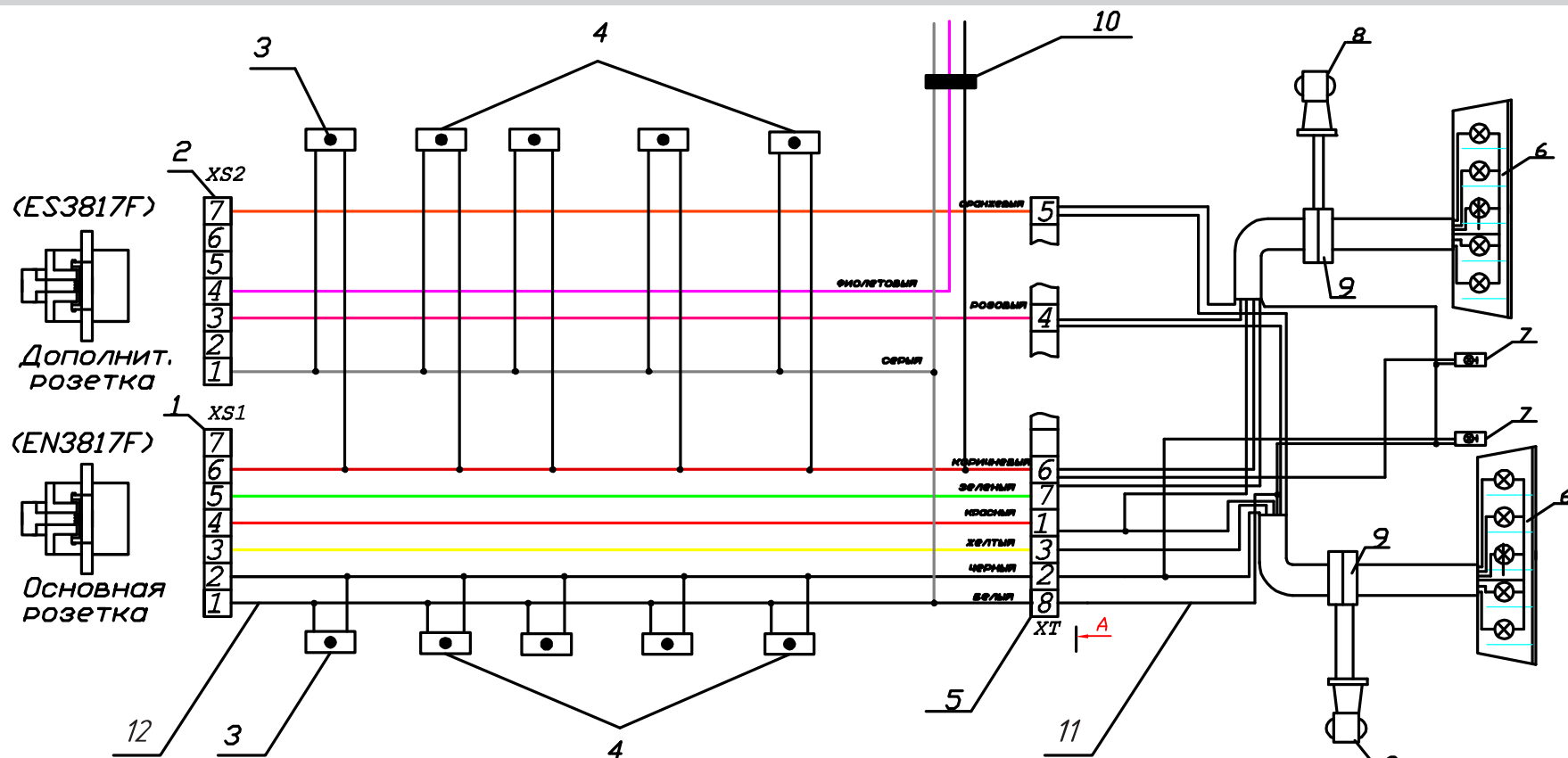




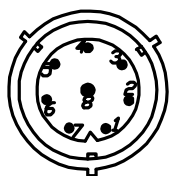
ПОЗ.	№ ДЕТАЛИ	НАИМЕНОВАНИЕ	КОЛ-ВО.
1	9523-3101009-01	Крыло резиновое	2
2	9523-3101008-01	Крыло резиновое	2
3	9523-3101011-01	Крыло резиновое	2
4	9523-3101009-11	Крыло резиноаое	2
5	95231-3101006	Цепь	4
6	9523-3101005-01	Планка	10
7	1282001036	Болт М10	56
8	1286010010	Шайба 10	56
9	1283000110	Гайка М10 самостопорящаяся	56



ПОЗ.	№ ДЕТАЛИ	НАИМЕНОВАНИЕ	КОЛ-ВО.
1	9523-2804510	Балка задняя	1
2	4591254376	Заглушка 9746-2804002	2
3	1282000625	Болт М20	2
4	1286010020	Шайба 20	2
5	1282000622	Гайка М20 самоконтрящаяся	2
6	8579-2804201	Палец	2
7	8579-2804202	Шплинт	2
8	4573317601	Фонарь задний 0302L73Q05	2
9	4573640999	Фонарь освещения номерного знака	2



A(2:1)



ХТ – соединит. разъем

ПС-325 (EN3817F)

№ конт. XS1	№ конт. ХТ	Назначение	Цвет
1	8	МАССА	белый
2	2	ГАБАРИТЫ (ЛЕВ. СТОРОНА)	черный
3	3	ЛЕВЫЙ ПОВОРОТ	желтый
4	1	СИГНАЛ ТОРМОЖЕНИЯ	красный
5	7	ПРАВЫЙ ПОВОРОТ	зеленый
6	6	ГАБАРИТЫ (ПРАВ. СТОРОНА)	коричневый

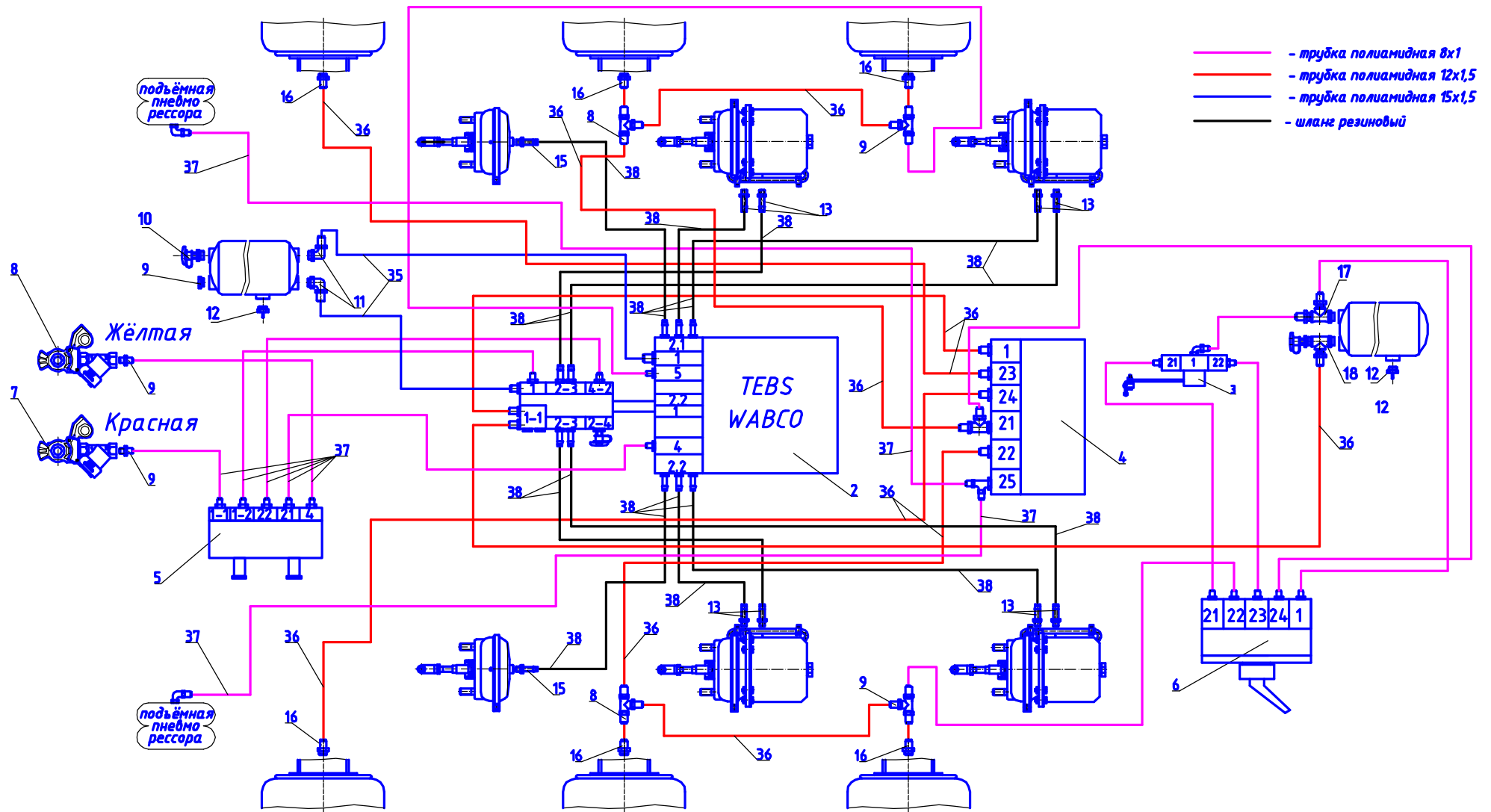
ПС-326 (ES3817F)

№ конт. XS2	№ конт. ХТ	Назначение	Цвет
1	8	МАССА	серый
3	4	ЗАДНИЙ ХОД	розовый
4		ПОТРЕБИТЕЛИ ПРИЦЕПА	фиолетовый
7	5	ПРОТИВОТУМ. ФОНАРЬ	оранжевый

№	Номенклатурный номер	Наименование
1	3421313003	Розетка ПС-325 (EN3817F)
2	3421313018	Розетка ПС-326 (EN3817F)
3	4573640533	Передний габаритный фонарь ГФ1-15
4	4573640532	Боковой габаритный фонарь ГФ1-25
5		Разъём соединительный
6	4573317601	Фонарь задний 0302L73Q05

№	Номенклатурный номер	Наименование
7	4573640999	Фонарь подсветки номера ЕС 12.01.24
8	4573641000	Контурный фонарь
9	1282000824	Колодка семиконтактная
10		Только для модели 9746
11	4524140025	Жгут задних фонарей 9746-3724150
12	4524140026	Жгут дорожный сигнализации 9523-3730100





ПОЗ.	№ ДЕТАЛИ	НАИМЕНОВАНИЕ	КОЛ-ВО.
2	1284000173	Блок EBS 2S/2M 480 102 063 0	1
3	1284000392	Кран уровня пола 464 006 102 0	1
4	1284000272	Клапан управления подъемной осью 463 084 100 0	1
5	4591191117	Клапана растормаживания полуприцепа 971 002 900 0	1
6	1284000191	Кран управления пневмоподвеской 463 032 220 0 с фитингами, WABCO	1
7	1284000108	Головка с фильтром красная, 952 201 002 0	1
8	1284000107	Головка с фильтром желтая, 952 201 001 0	1
9	1284000190	Фитинг M16x1,5 трубка 8x1 из блока EBS	2
10	1284000152	Клапан контр. вывода M22x1,5 463 703 120 0	2
11	1284000167	Пробка M22x1,5 №26952212, SIRIT	1
12	1284000160	Клапан слива конденсата M22x1,5	2
13	1284000168	Фитинг-угольник (90град.) M22x1,5 трубка ф15x1,5	2
14	2332900001	Тройник 9540 12-12-8 CAMOZZI	2
15	1284000117	Фитинг (елочка) M16x1,5 893 129 401 2	6
16	1284000157	Фитинг прямой	10
17	1284000163	Фитинг-тройник №28200806022153, SIRIT	1
18	2332900006	Тройник с контрольным выводом M22x1,5	1
19	1284002256	Фитинг- тройник под трубку M12x1,5	2
20	4598700098	Хомут АВА 15-24 С7/W1, ширина ленты 9мм	20
21	2312523013	Стяжка кабельная 5/011234 L=252x4,8мм	150
22	1284000181	Кабель питания EBS 449 173 120 0	1
23	1284000176	Кабель датчика АБС 449 723 030 0	2
25	1284000180	Кабель клапана подъемной оси 449 445 050 0	1
26	2247210011	Трубка полиамид ф15x1,5 ,метров	7
35	2247210012	Трубка полиамид ф12x1,5 ,метров	21
36	2247210008	Трубка полиамид ф8x1 ,метров	52
37	1284000120	Шланг 828 876 411 6, WABCO	24
38	2200080078	Кольцо защитное 9746-2801128	3
47	3491522007	Лента спиральная ЛСТ-8, метров	3
48	3491522009	Лента спиральная ЛСТ-12, метров	3



# ТОНАР

МАШИНОСТРОИТЕЛЬНЫЙ ЗАВОД



Почтовый адрес:  
142635, д. Губино, Орехово-Зуевский район, Московской обл., ул. 1-я Ленинская 76 “а”

Страница в интернете: [www.tonar.info](http://www.tonar.info)

E-Mail:

[shop@tonar.info](mailto:shop@tonar.info) - Отдел запасных частей  
[garant@tonar.info](mailto:garant@tonar.info) - Отдел послепродажного обслуживания

ПРОИЗВОДИТЕЛЬ ИМЕЕТ ПРАВО ВНОСИТЬ ИЗМЕНЕНИЯ В КОНСТРУКЦИЮ БЕЗ СПЕЦИАЛЬНОГО УВЕДОМЛЕНИЯ.

01.02.2013