



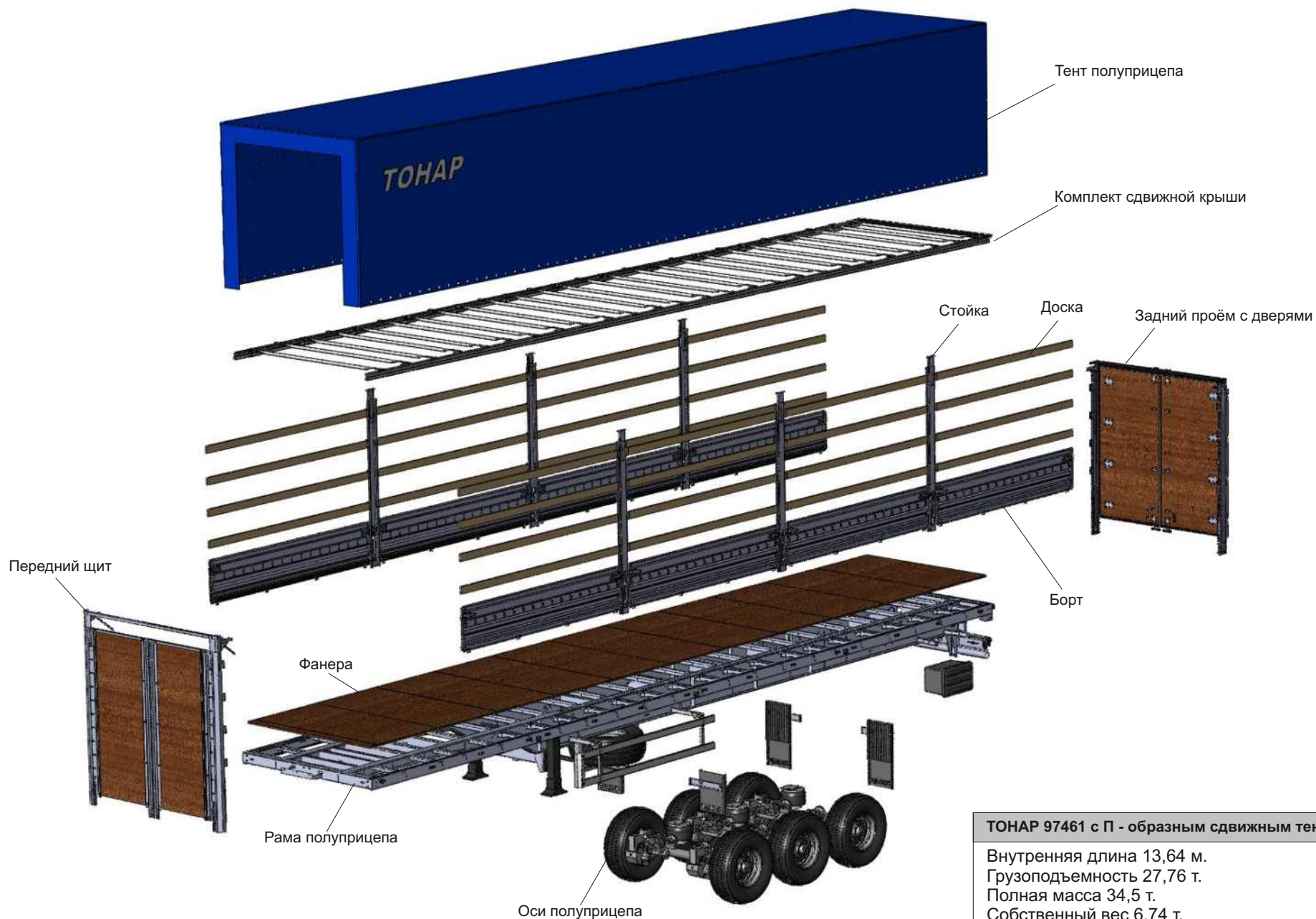
ТОНАР
МАШИНОСТРОИТЕЛЬНЫЙ ЗАВОД



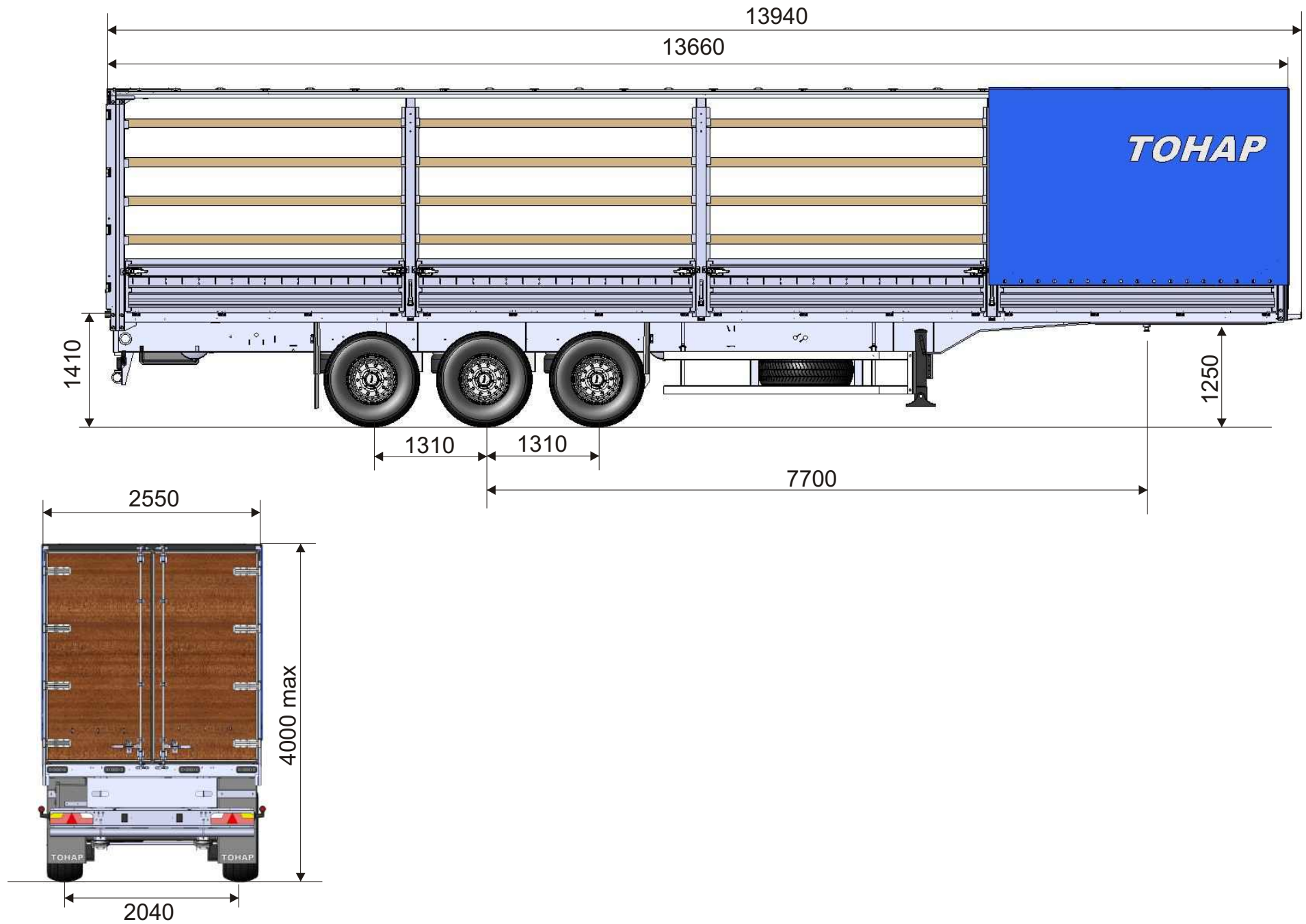
МОДЕЛЬ 97461-0000040-40

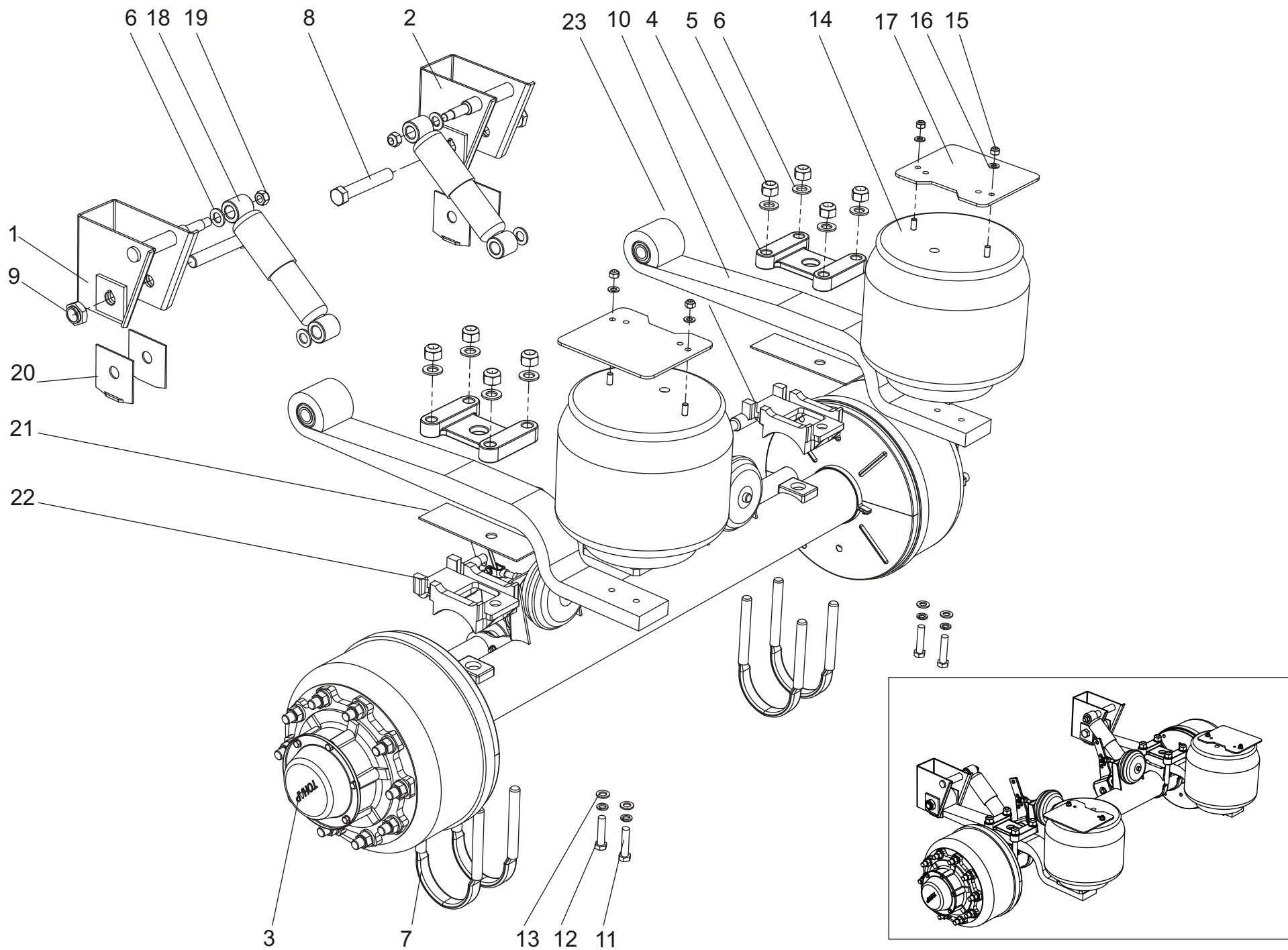
Почтовый адрес:
142635, д. Губино, Орехово-Зуевский район,
Московской обл., ул. 1-я Ленинская 76 "а"

Страница в интернете: WWW.Tonar.info
E-Mail:
info@tonar.net - Основной
trade@tonar.net - Отдел Сбыта
designer@tonar.net - Конструкторское бюро
snab@tonar.net - Отдел Снабжения
reklama@tonar.net - Отдел Рекламы
shop@tonar.net - Отдел запасных частей



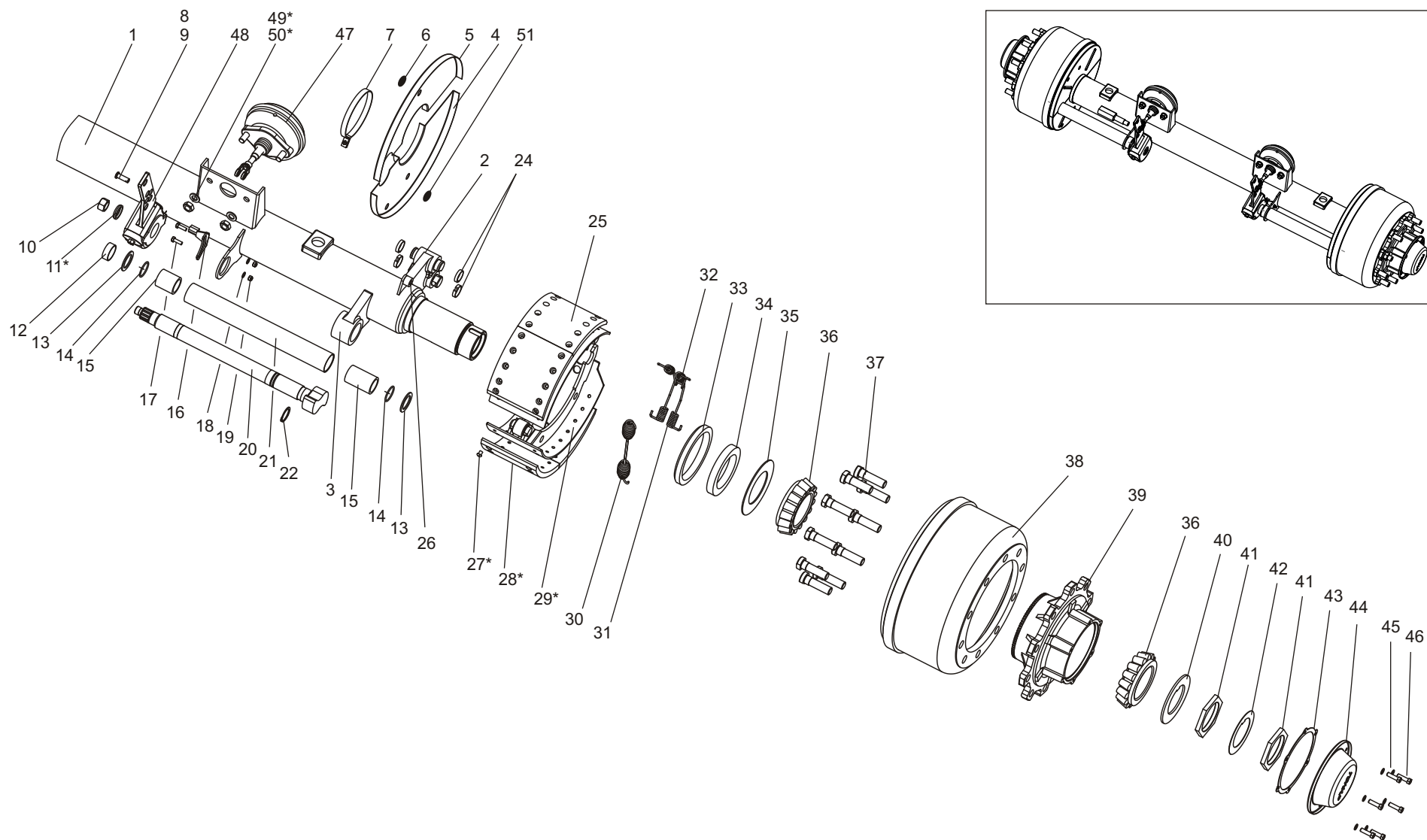
TONAR 97461 с П - образным сдвижным тентом.
Внутренняя длина 13,64 м.
Грузоподъемность 27,76 т.
Полная масса 34,5 т.
Собственный вес 6,74 т.
Объем кузова: 86 и 89 м.куб.
TEBS-E





Поз.	№ Детали	Наименование	Кол-во
1	974623-2912440-10	Кронштейн рессоры	1
2	974623-2912440-11	Кронштейн рессоры	1
3	9042-2410011	Ось с тормозами средняя	1
4	2312520187	Накладка рессоры 9042-2912426-10	2
5	1283001324	Гайка М24х3 тип ВРW самоконтрящаяся	8
6	1283000129	Шайба 24.03.019 ГОСТ 11371-78	12
7	2312520190	Стремянка 1042-2912408-50	4
8	4533169725	Болт рессорный М30х3,5 9746-2912478	2
9	1283001236	Гайка болта М30х3,5 самостопорящаяся 09.825.00.67.0	2
10	4533169709	Рессора ALS 31 2305-TN	2
11	1282001670	Болт М16х70-6g ГОСТ 7805-70	4
12	1286010016	Шайба 16 ГОСТ 11371-78	4
13	1286020116	Шайба 16Т ГОСТ 6402-70	4
14	4533169707	Пневморессора MD1881K	2
15	1283000112	Гайка М12 самостопорящаяся	4
16	1286010012	Шайба 12 ГОСТ 11371-78	4
17	9523-2912541-10	Пластина	2
18	4542054238	Амортизатор П 50.1.2905005 (ПААЗ)	2
19	1282000622	Гайка М20 самоконтрящаяся	4
20	9746-2922102-10	Вкладыш	4
21	9746-2922171	Пластина	2
22	2312520188	Подкладка рессоры 9042-2912412-10	2

Поз.	№ Детали	Наименование	Кол-во
23	2312520188	Подкладка рессоры 9042-2912412-11	1



Ось полуприцепа

1-балка оси; 2- основание суппорта; 3- головка суппорта; 4- грязезащитный щиток; 5- грязезащитный щиток; 6- заглушка; 7-хомут; 8- палец; 9-шплинт; 10-гайка; 11- чашка; 12- втулка; 13- шайба; 14- уплотнительное кольцо; 15-фторопластовая втулка; 16-Кронштейн регулятора зазора; 17- болт; 18-шайба; 19- гайка; 20 -разжимной кулак; 21- труба опоры кулака; 22- стопорное кольцо; 24- вкладыш; 26- кронштейн датчика; 27-заклёпка; 28-тормозная накладка; 29-тормозная колодка ; 30- пружина; 31 - пружина; 32- пружина; 33- резиновая манжета; 34 - упорное кольцо; 35- шайба; 36- подшипник ступицы; 37- болт колёсный; 38-тормозной барабан; 39- ступица; 40 -упорная шайба; 41- гайка подшипников ступицы; 42-шайба стопорная; 43- прокладка; 44- крышка ступицы; 45- шайба; 46- болт; 47- тормозная камера; 48- регулировочный рычаг; 49*- шайба; 50*-гайка 51-втулка резиновая.

ПОЗ.	№ ДЕТАЛИ	НАИМЕНОВАНИЕ	КОЛ-ВО.
1	9042-2410050	Балка оси	1
2	9042-3502250-10	Основание суппорта	2
3	2312520186	Головка суппорта	2
4	9042-3502152-10	Щит грязезащитный	2
5	9042-3502153-10	Щит грязезащитный	2
6	9042-3502194	Заглушка	4
7	4598700021	Хомут червячный 130-165	2
8*		Палец 12x40 ОСТ. 37.001.163-75	2
9*		Шплинт 4x36	2
10	2200080076	Гайка М22x1,5 03.260.14.08.0	2
11*		Чашка 03.320.11.16.1	2
12	9042-3502164	Втулка	2
13	9042-3502165	Шайба	2
14	2200080075	Кольцо резиновое 042-050-46	4
15	4573951357	Втулка 9042-3502234 фторопласт.	4
16*		Кронштейн регулятора зазора	2
17	1282000820	Болт М8x25	4
18	1286010008	Шайба 8	4
19	1280362908	Гайка М8 самостопорящ.	4
20	2200080062	Кулак разжимной L=603 мм. 05.097.05.47.3	1
21	9042-3502231-10	Труба ф57x3, 5мм	2
22	2200080072	Кольцо стопорное 02.5676.01.0	2
23	1284000249	Кулак разжимной L=603 мм. 05.097.05.48.3	1
24	2200080066	Вкладыш 03.188.02.02.0	8
25	2200080061	Колодка с накладками 05.091.46.14.0	4
26	4542054329	Кронштейн датчика 9042-3538110	2
27*		Заклёпка 02.5805.80.35	64
28*		Накладка 03.092.26.85.0	8
29*		Колодка 05.091.46.17.0	4
30	1284000144	Пружина колодок 05.397.58.03.0	2
31	1284000145	Пружина стяжная 03.397.33.06.0	2
32	1284000146	Пружина стяжная 03.397.33.07.0	2
33	4591257524	Манжета 1.2-150x180-1	2
34	4542054330	Кольцо упорное 9042-3104095	2
35	9042-3104027	Шайба защитная	2
36	4591254525	Подшипник 7520А- без нар. кольца	4
37	1282000015	Болт колёсный 601 В30	20
38	5320110101	Барабан тормозной ЕКУ 4056	2

ПОЗ.	№ ДЕТАЛИ	НАИМЕНОВАНИЕ	КОЛ-ВО.
39	9042-3104015-10	Ступица	2
40	9042-3104077	Шайба упорная	2
41	4600000116	Гайка 9042-3104076	4
42	9042-3104079	Шайба стопорная	2
43	9042-3104094	Прокладка	2
44	9042-3104092	Крышка	2
45	1286020008	Шайба 8Т ГОСТ 6402-70	12
46	1282000821	Болт М8x16 ГОСТ 7805-70	12
47	5512300061	Тормозная камера Т24	2
48	1284000325	Регулировочный рычаг	2
49*	1286020008	Шайба 16Т ГОСТ 6402-70	4
50*	1282000821	Гайка М16x1,25	4
51	4591254282	Втулка резиновая	4

Детали поз.49* и поз.50* входят в состав Тормозной камеры поз.47

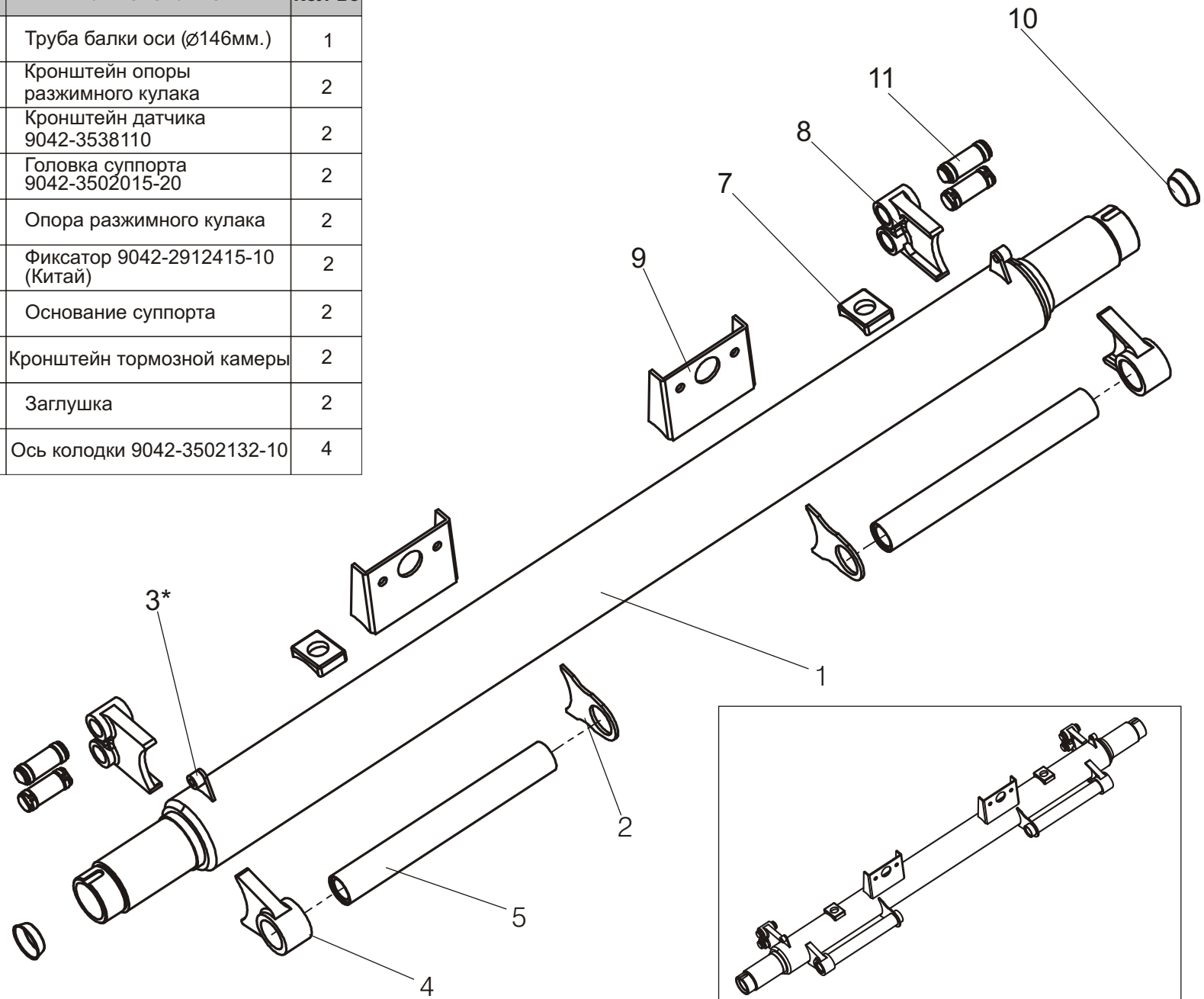
Детали поз.27*, поз.28*, поз.29* и поз.50* входят в состав Колодки с накладками поз.25

Деталь поз.11* входят в состав Кулак разжимной поз.20 и Кулак разжимной поз.23

Детали поз.8*, поз.9* и поз.16* входят в состав Регулировочный рычаг поз.48

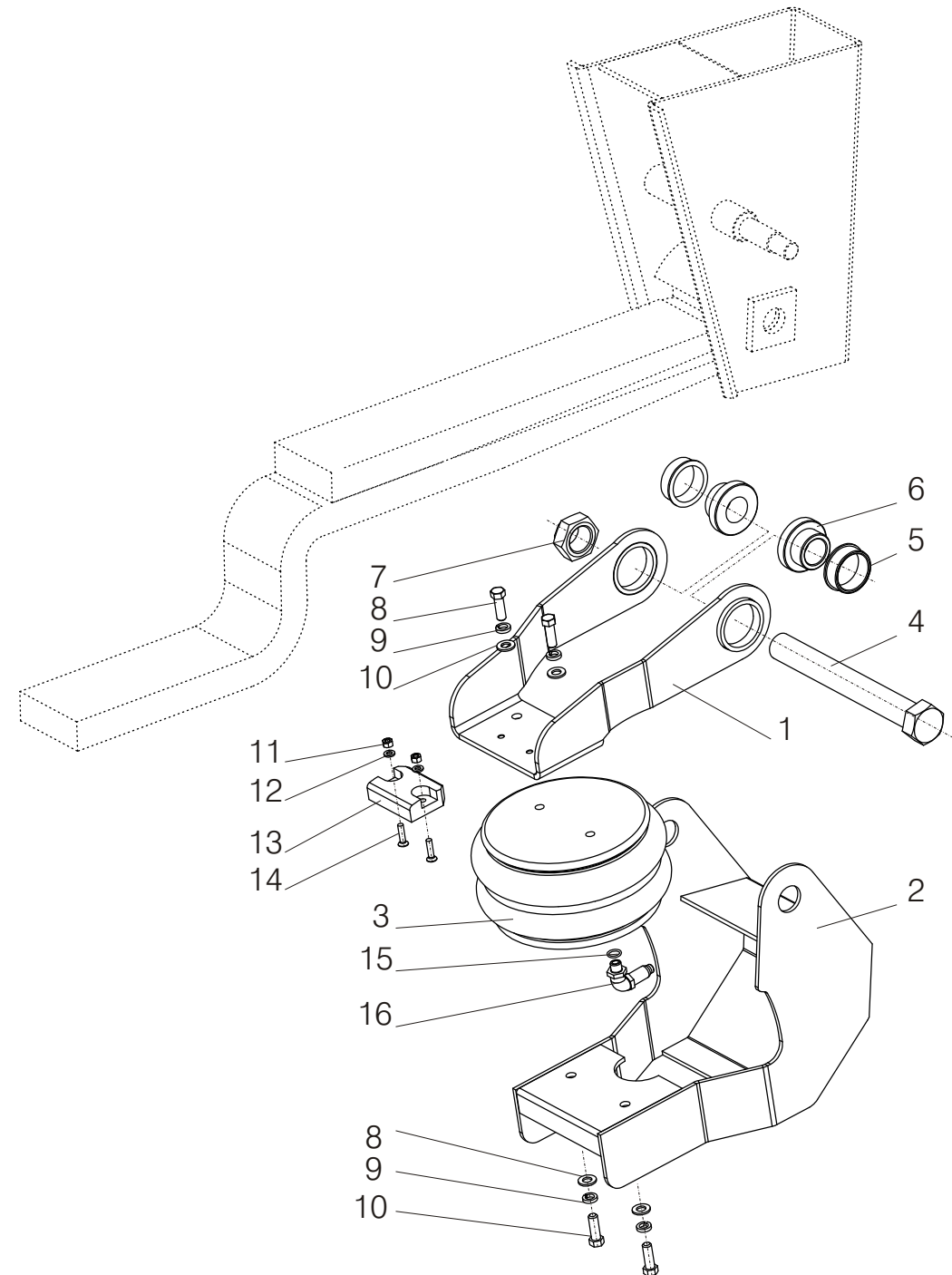
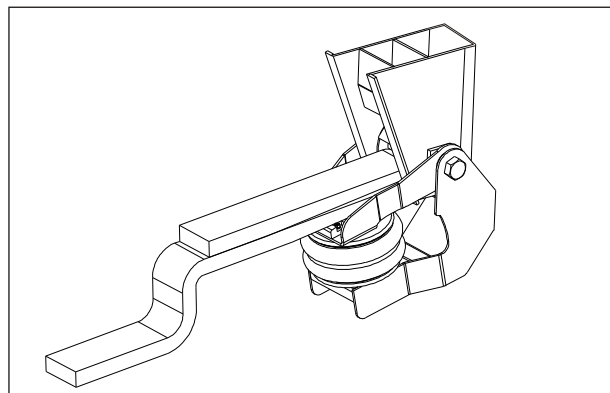
БАЛКА ОСИ 9042-2410050

Поз.	№ Детали	Наименование	Кол-во
1	9042-2410021-10	Труба балки оси (Ø146мм.)	1
2	9042-3502273	Кронштейн опоры разжимного кулака	2
3*	4542054329	Кронштейн датчика 9042-3538110	2
4	2312520186	Головка суппорта 9042-3502015-20	2
5	9042-3502230-10	Опора разжимного кулака	2
7	2312520184	Фиксатор 9042-2912415-10 (Китай)	2
8	9042-3502016-20	Основание суппорта	2
9	9042-3519012	Кронштейн тормозной камеры	2
10	9746-2912472	Заглушка	2
11	1284000251	Ось колодки 9042-3502132-10	4



* Деталь поз.3 на балках передней и задней оси не устанавливается

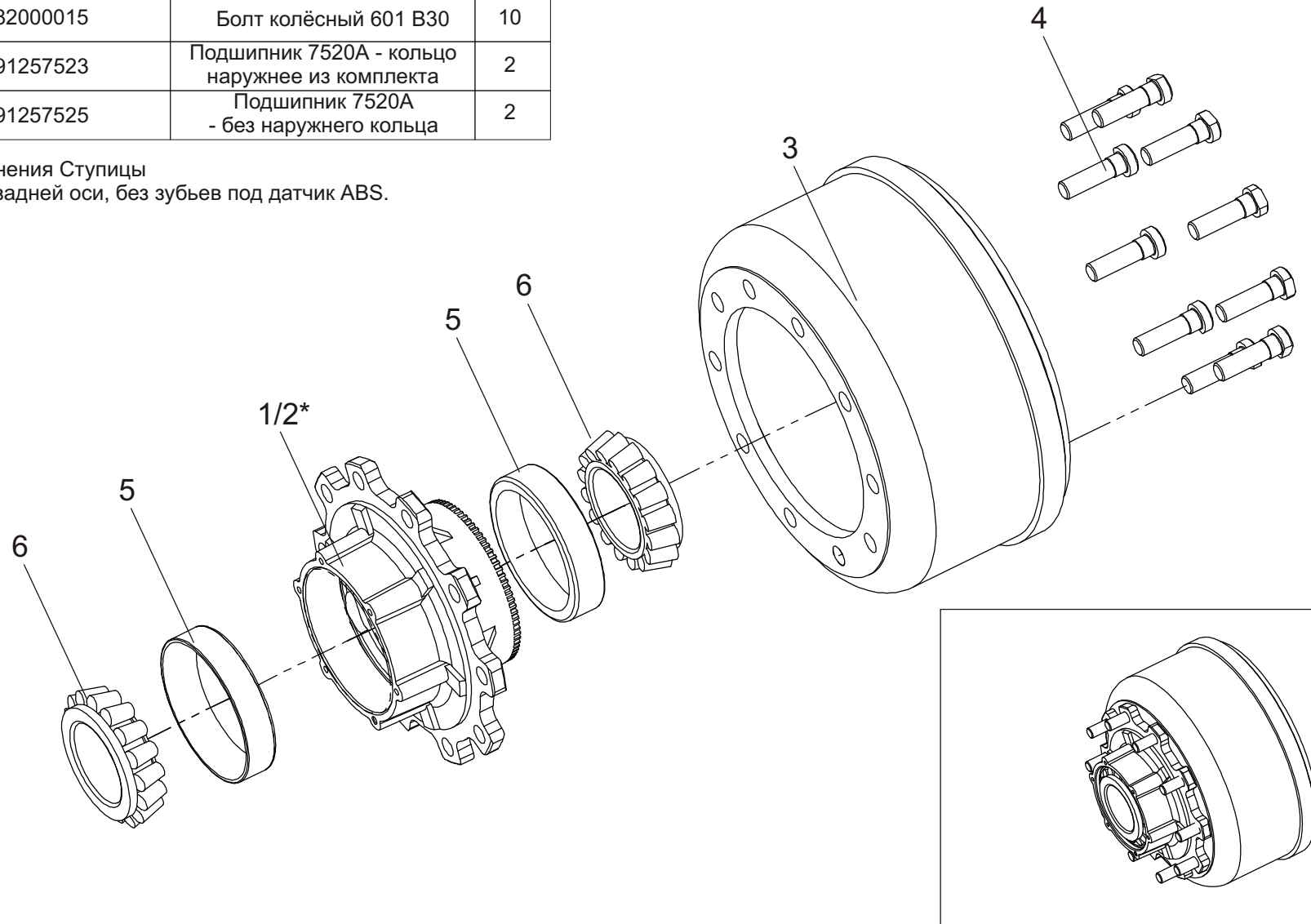
Поз.	№ Детали	Наименование	Кол-во
1	9523-3013036	Кронштейн	1
2	9523-3013050	Кронштейн	1
3	4520000803	Пневморессора	1
4	9523-2912478-10	Болт	1
5	4599165416	Втулка фторопластовая 9523-3013012 54/42,5x8	2
6	9523-3013011-10	Втулка	2
7	1283001236	Гайка болта М30х3,5	1
8	12822001020	Болт М10	4
9	12860000010	Шайба 10.65Г	4
10	1286010010	Шайба 10	4
11	1283000006	Гайка М6	2
12	1286010006	Шайба 6	2
13	9523-3113023	Накладка	1
14	1284000625	Винт М6х25	2
15	4599188088	Кольцо 5256-6508088	1
16	1284000151	Фитинг 893 831 370 0	1

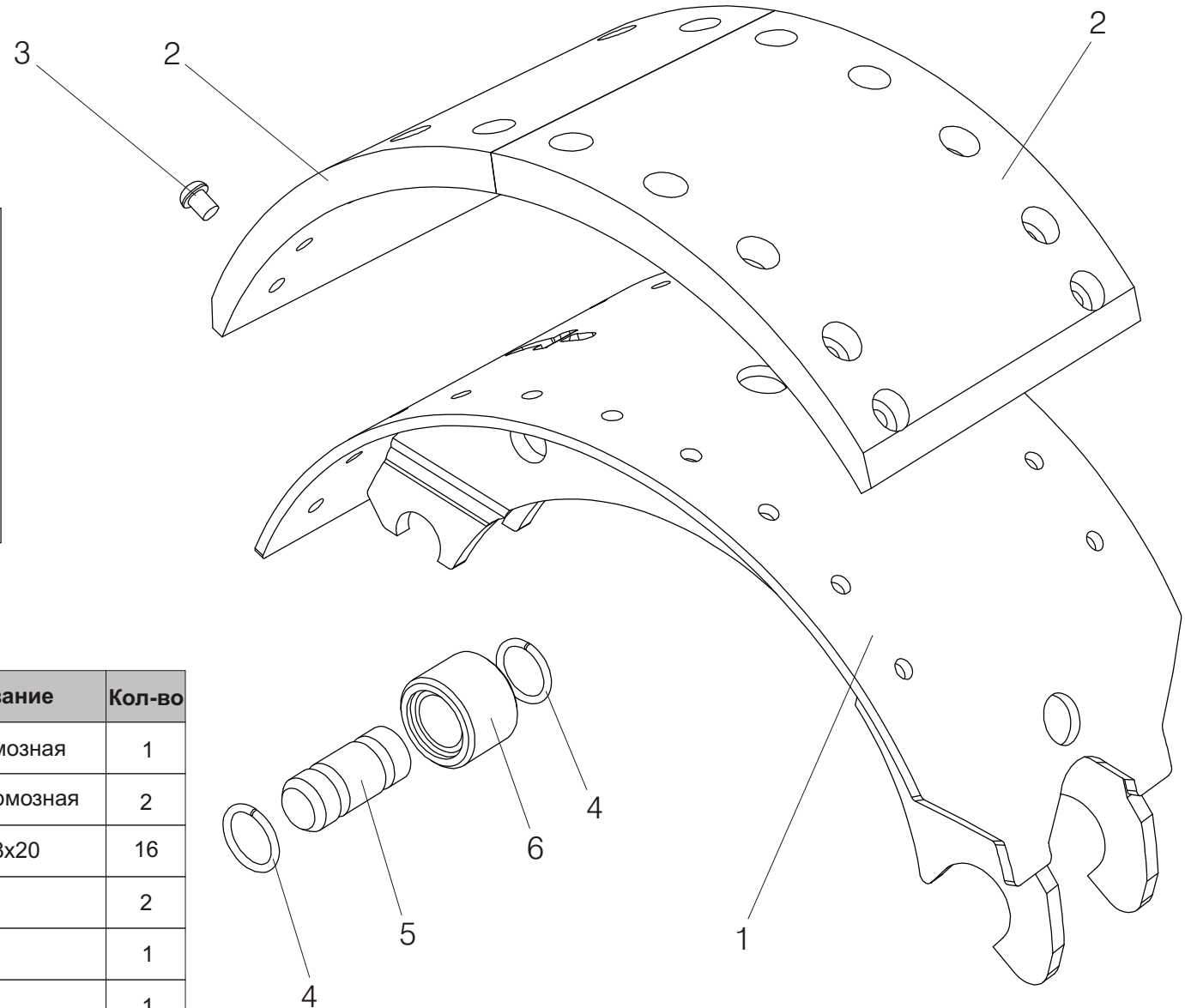
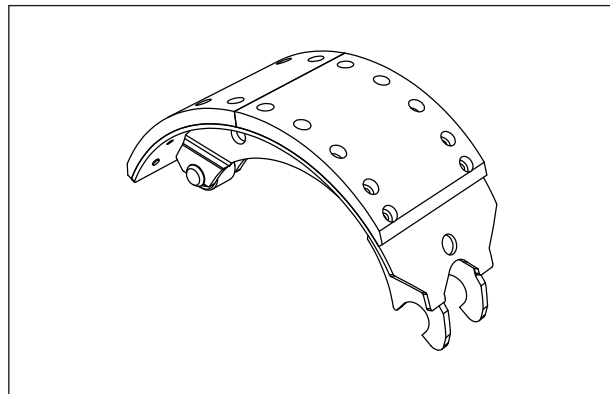


БАРАБАН СО СТУПИЦЕЙ В СБОРЕ

Поз.	№ Детали	Наименование	Кол-во
1	9042-3104015-10	Ступица	1
2	9042-3104015	Ступица	1
3	5320110101	Барабан тормозной ЕКУ 4056	1
4	1282000015	Болт колёсный 601 В30	10
5	4591257523	Подшипник 7520А - кольцо наружное из комплекта	2
6	4591257525	Подшипник 7520А - без наружного кольца	2

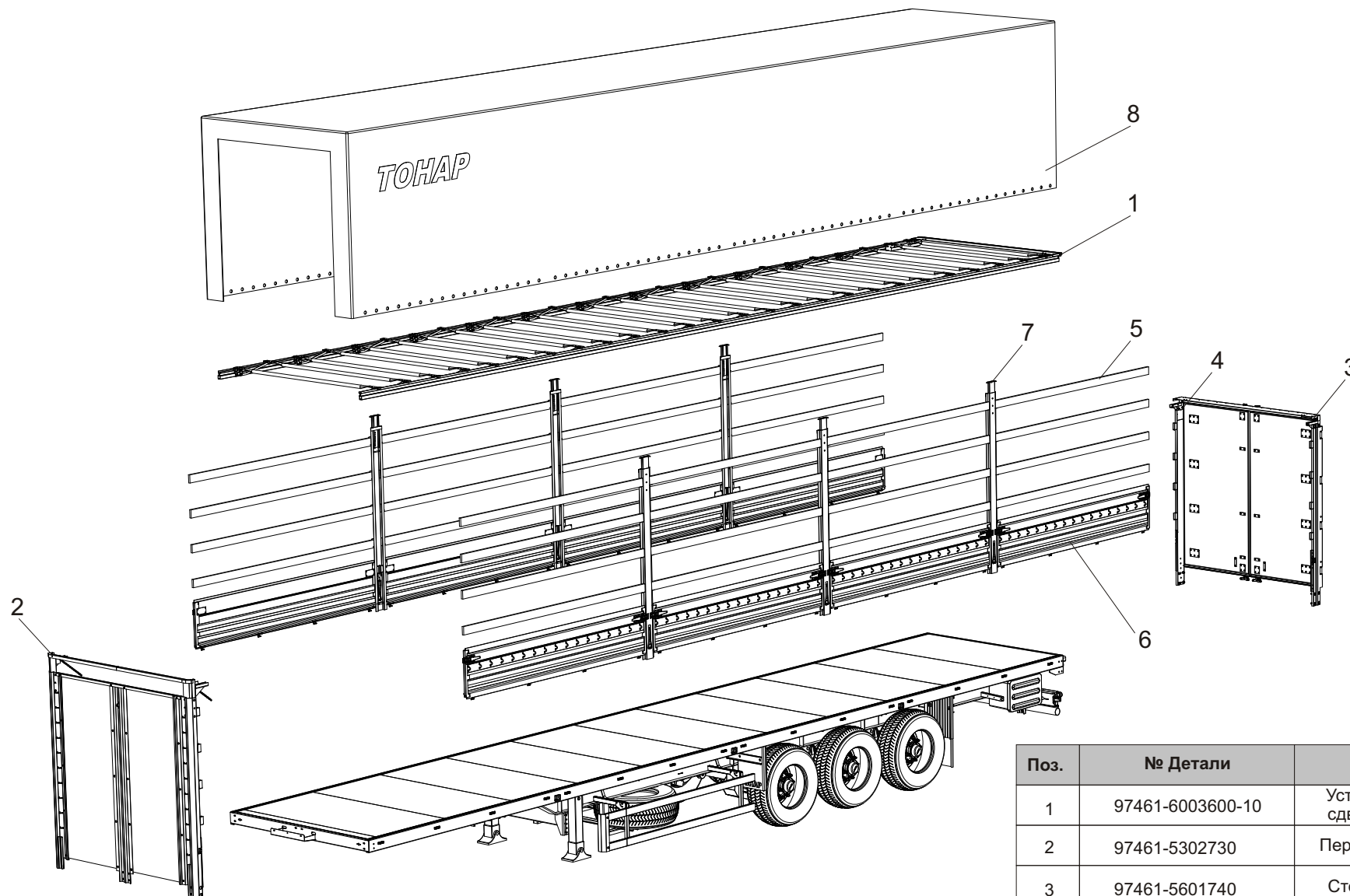
* Вариант исполнения Ступицы для передней и задней оси, без зубьев под датчик ABS.



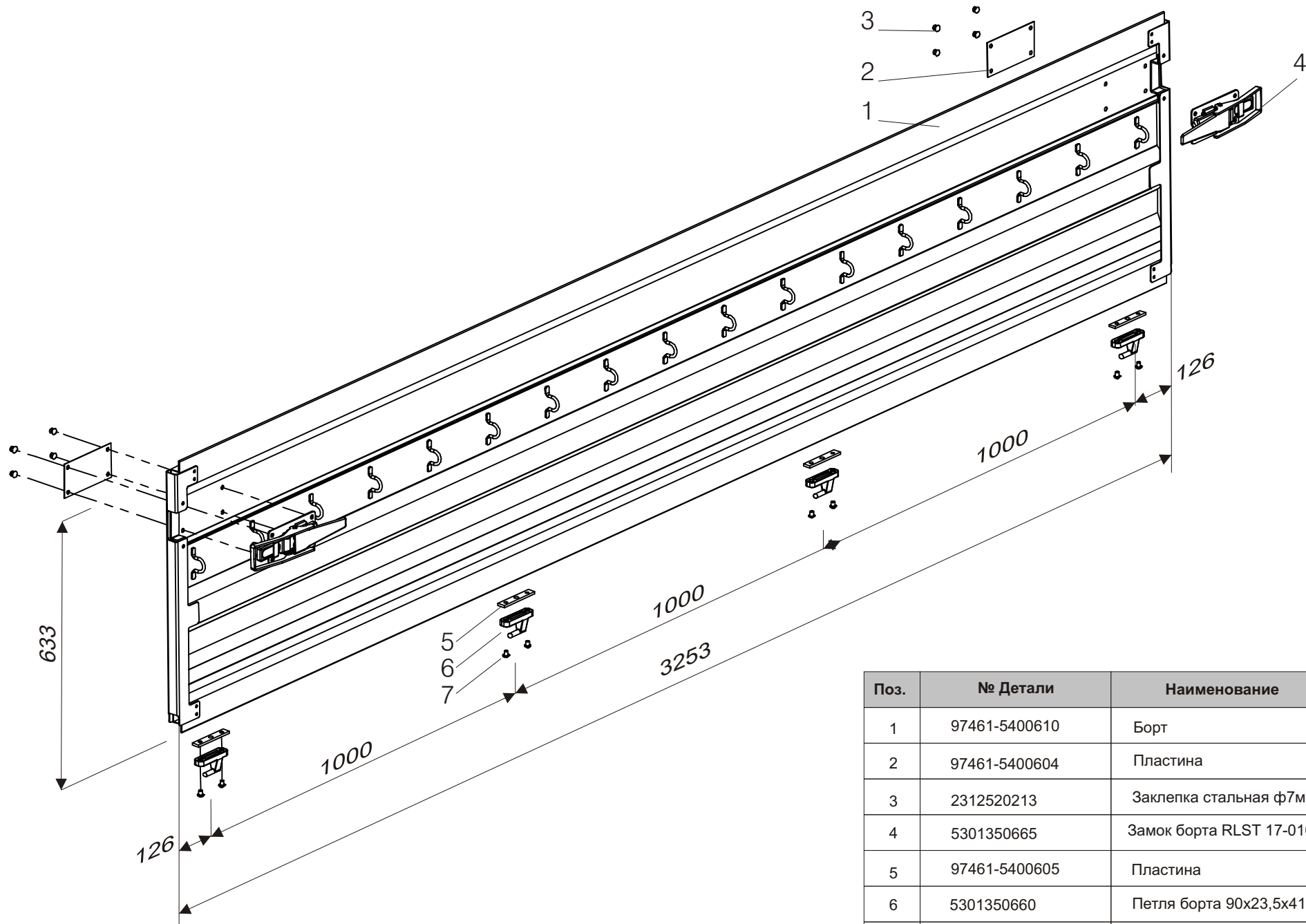


Поз.	№ Детали	Наименование	Кол-во
1	05.091.46.17.0	Колодка тормозная	1
2	03.092.26.85.0	Накладка тормозная	2
3	1285000820	Заклёпка $\varnothing 8 \times 20$	16
4	03.310.70.15.0	Кольцо	2
5	03.084.75.24.0	Палец	1
6	05.331.44.02.0	Ролик	1

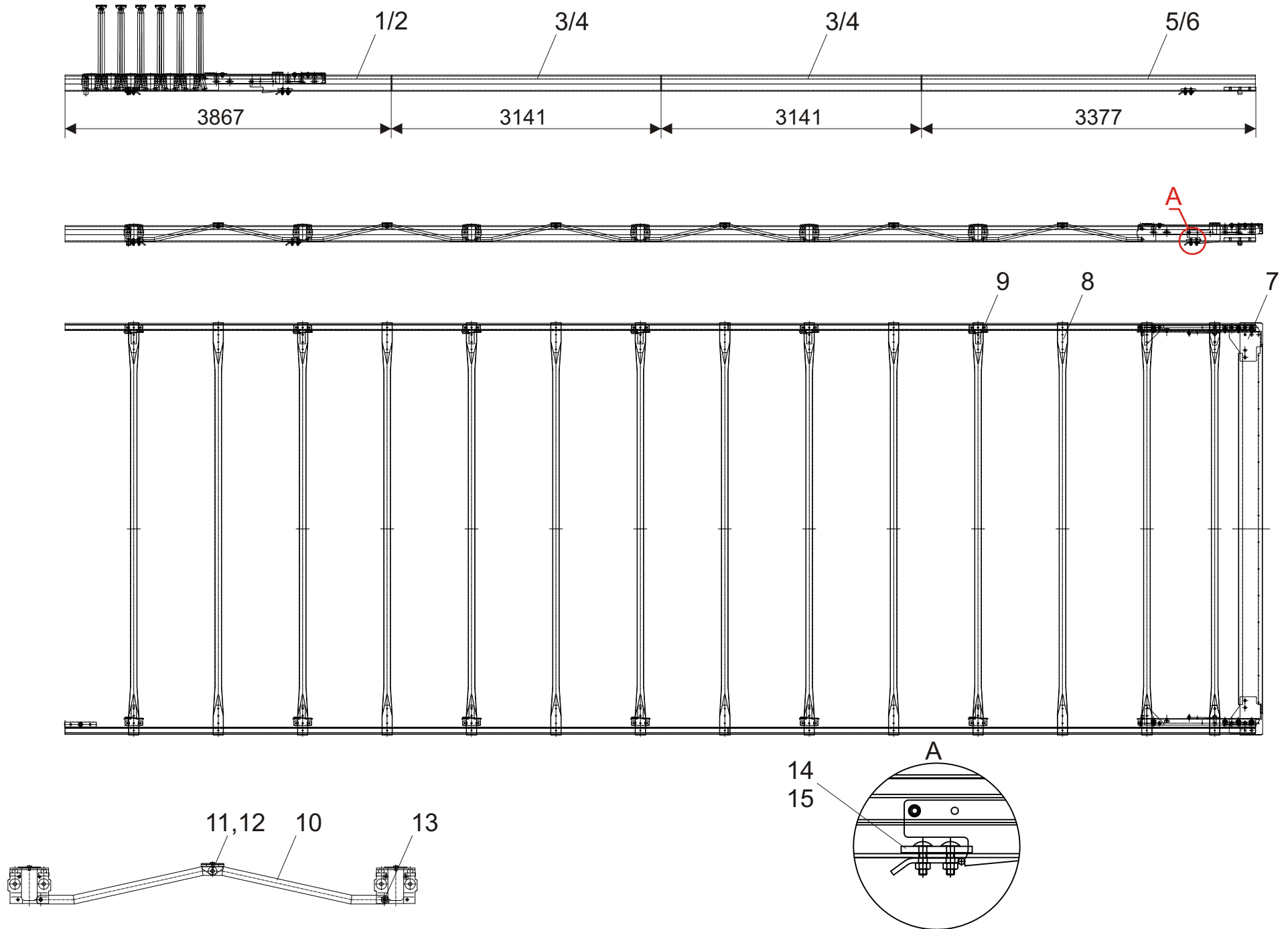
Схема каркаса тента для 97461-000040-20 (L=13,6м.)



Поз.	№ Детали	Наименование	Кол-во
1	97461-6003600-10	Установка механизма сдвижного тента TSE	1
2	97461-5302730	Передний щит	1
3	97461-5601740	Стойка задняя (правая)	1
4	97461-5601740-01	Стойка задняя (левая)	1
5	97461-6001011-20	Доска 25x105x3262мм.	32
6	97461-5400590	Борт	8
7	97461-6003450	Стойка с замком	6



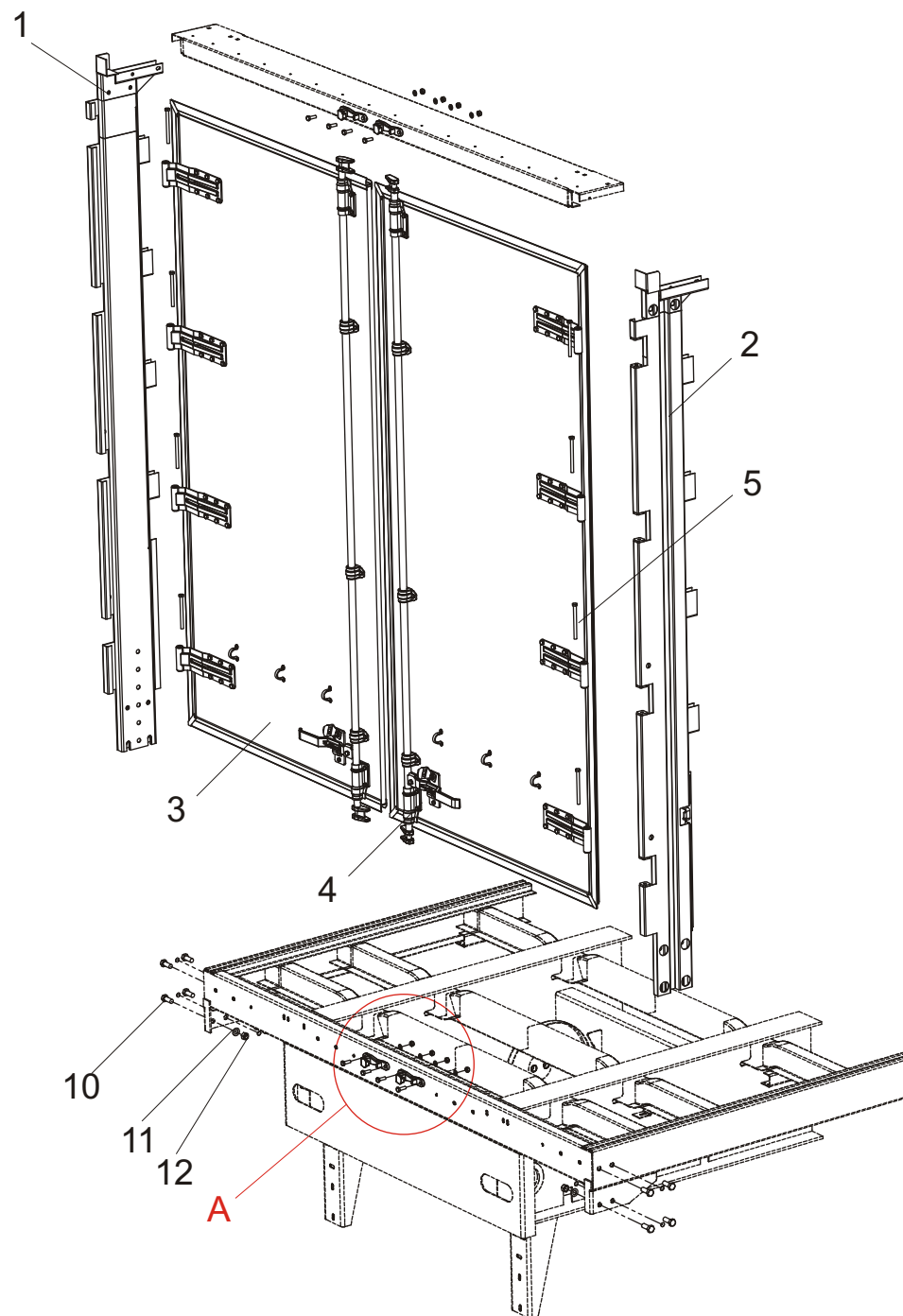
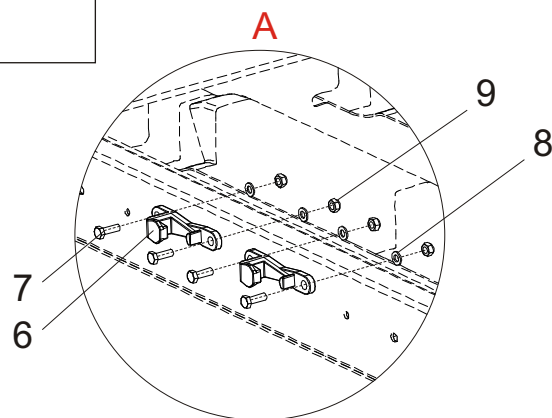
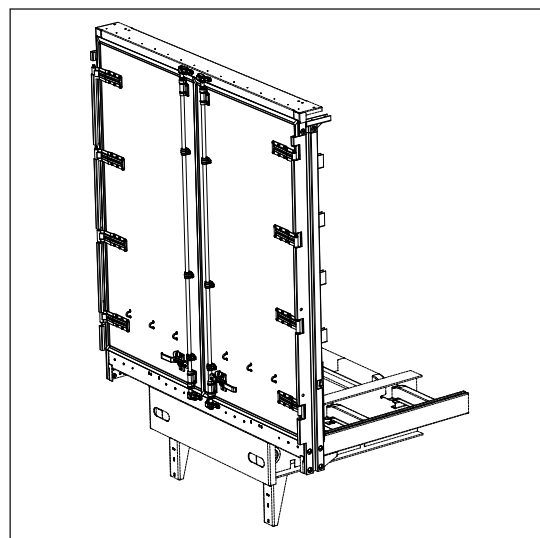
Поз.	№ Детали	Наименование	Кол-во
1	97461-5400610	Борт	1
2	97461-5400604	Пластина	2
3	2312520213	Заклепка стальная ф7мм	8
4	5301350665	Замок борта RLST 17-0101	2
5	97461-5400605	Пластина	4
6	5301350660	Петля борта 90x23,5x41	4
7	1282000819	Болт М8x20 DIN 7791	8



Поз.	№ по каталогу TSE	Наименование	Кол-во
1	203-51.210	Передний продольный профиль левый 3867мм	1
2	203-51.220	Передний продольный профиль правый 3867мм	1
3	203-51.430	Средний продольный профиль левый 3141мм	2
4	203-51.440	Средний продольный профиль правый 3141мм	2
5	203-51.460	Задний продольный профиль правый 3377 мм	1
6	203-51.470	Задний продольный профиль левый 3377мм	1
7	307-51.500	Задняя каретка	1
8	300-51.210	Поперечина без роликов	12
9	300-51.110	Поперечина с роликами	12
10	300-51.015	Рычаг	48
11	300-51.020	Стопорный палец	24
12	300-51.021	Стопор	24
13	000-06.052	Гайка М8	48
14	300-51.690	Фиксатор правый	1
15	300-51.680	Фиксатор левый	1
16	300-51.102	Профиль L-2675мм.	1
17	306-52.130	Пластина с роликами	6
18	321-51.100	Штанга	1
19	305-51.511	Штапик	1

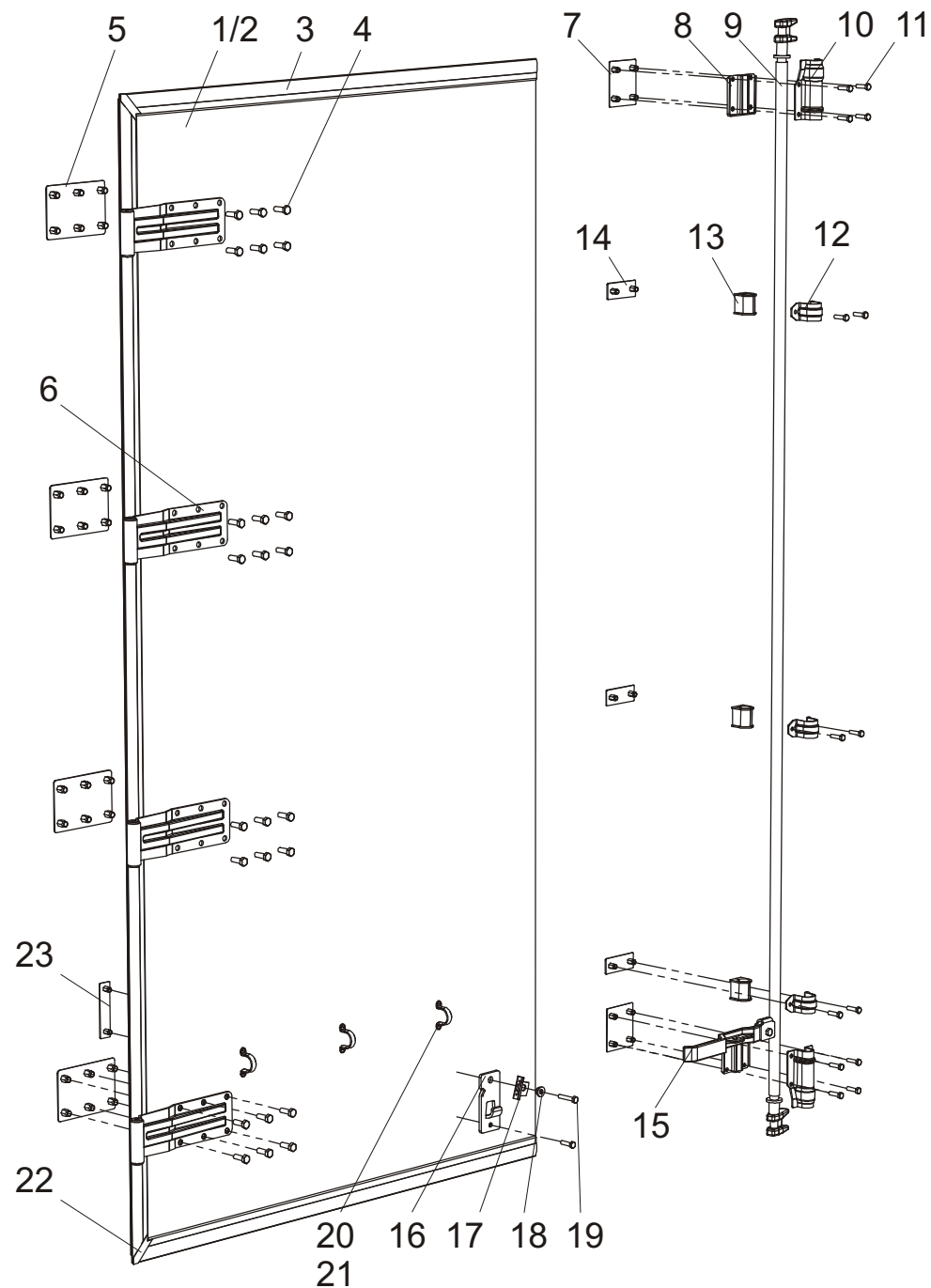
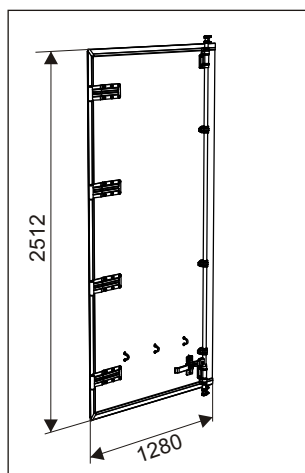
Установка проёма с дверями 97461-6300200

ПОЗ.	№ ДЕТАЛИ	НАИМЕНОВАНИЕ	КОЛ-ВО.
1	97461-5601740-01	Стойка с удлинителем левая	1
2	97461-5601740	Стойка с удлинителем правая	1
3	97461-6301300-11	Дверь левая	1
4	97461-6301300-10	Дверь правая	1
5	1282000130	Болт М10х130	8
6	97461-6300009	Ловушка с покрытием	4
7	1282001035	Болт М10х30	4
8	1286010010	Шайба 10	4
9	1283000110	Гайка М10 самостопорящаяся	4
10	1282001640	Болт М16	8
11	1286010016	Шайба 16	8
12	1283000116	Гайка М16 самостопорящаяся	8



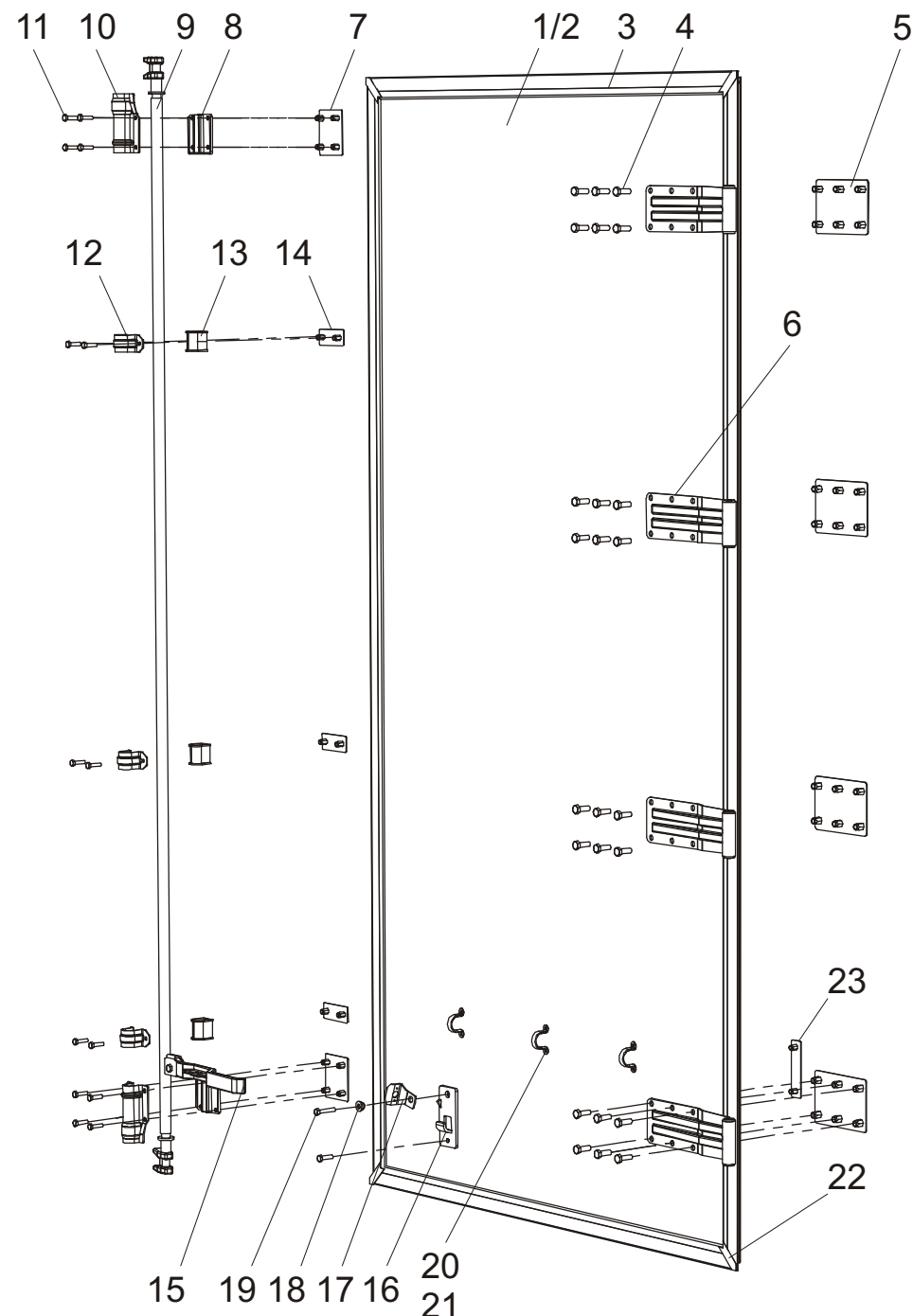
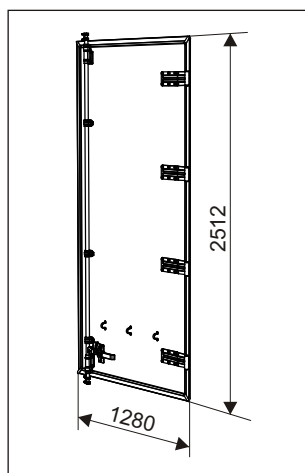
Дверь левая 97461-6301300-11

ПОЗ.	№ ДЕТАЛИ	НАИМЕНОВАНИЕ	КОЛ-ВО.
1	97461-6301301	Панель фанера 21x1220x2440	1
2	97461-6301302	Удлинитель	1
3	2546312308	Профиль 11.32375 "POMMIER"	
4	1282001035	Болт M10x30	25
5	97461-6301028	Пластина в сборе	4
6	29481-565310	Петля	4
7	2555Л-6302025	Пластина	2
8	2312520163	Прокладка пластиковая RLLS14-0101.03A	2
9	97461-6301100-21	Замок двери	1
10	231250162	Кронштейн большой RLLS14-0101.03	2
11	1282000830	Болт M8x30	17
12	2312520164	Кронштейн малый RLLS14-0101.04	3
13	2312520165	Прокладка пластиковая RLLS14-0101.04A	6
14	97461-6301330	Пластина в сборе	3
15	23125201171	Ручка RLLS14-0101.05	1
16	23125201173	Запор RLLS14-0101.07	1
17	23125201174	Фиксатор RLLS14-0101.07A	1
18	23125201175	Втулка RLLS14-0101.07	1
19	1282001845	Болт M8x45	1
20	97461-6000171-01	Скоба	3
21	1284010420	Шуруп 4-4x20	12
22	97461-6301007	Накладка	4
23	97461-6301335	Пластина в сборе	2



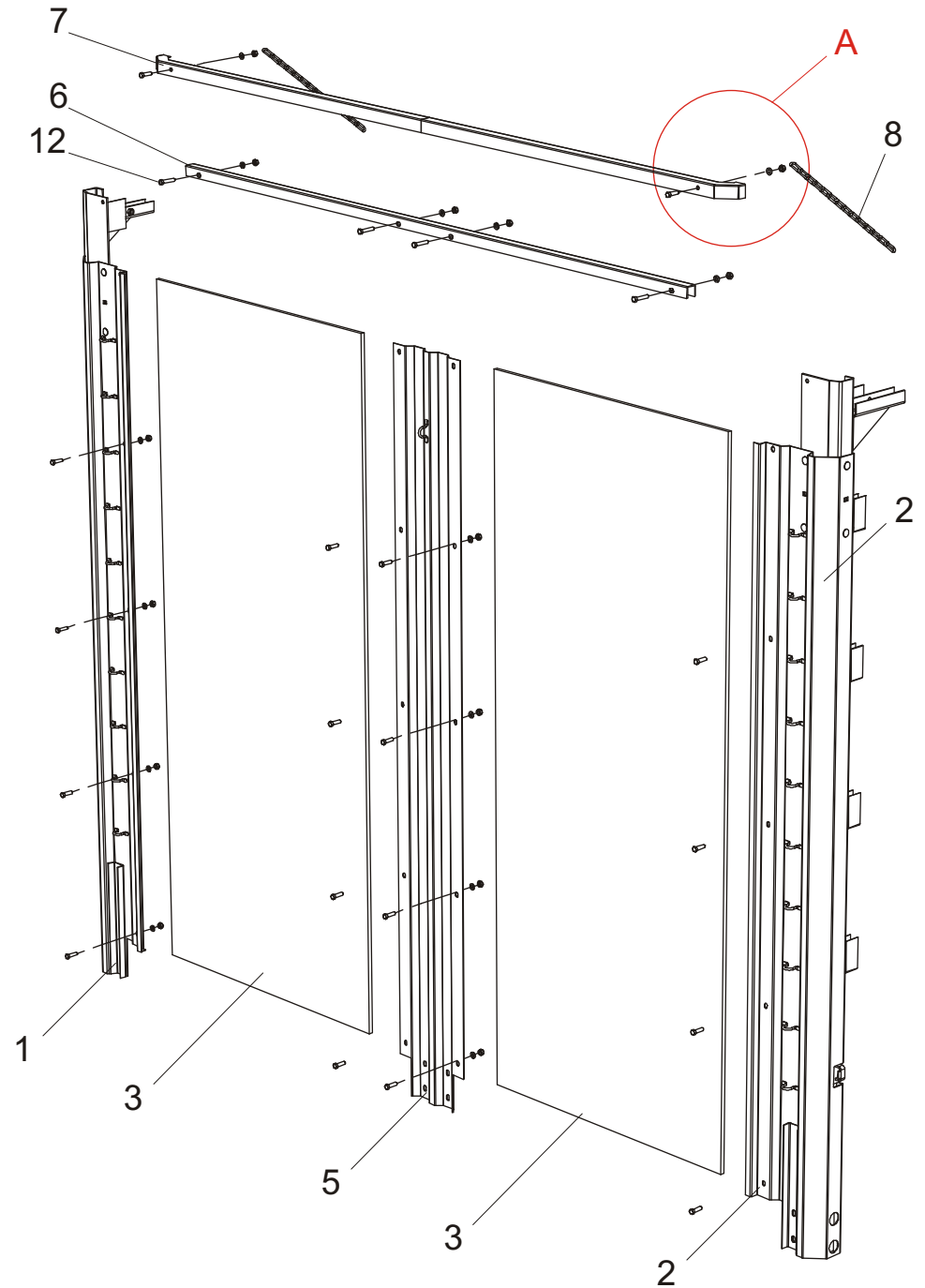
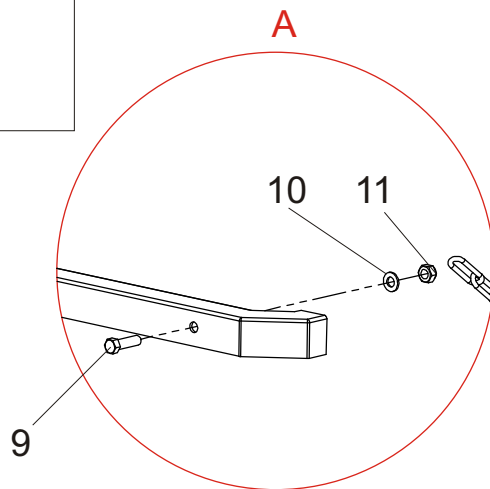
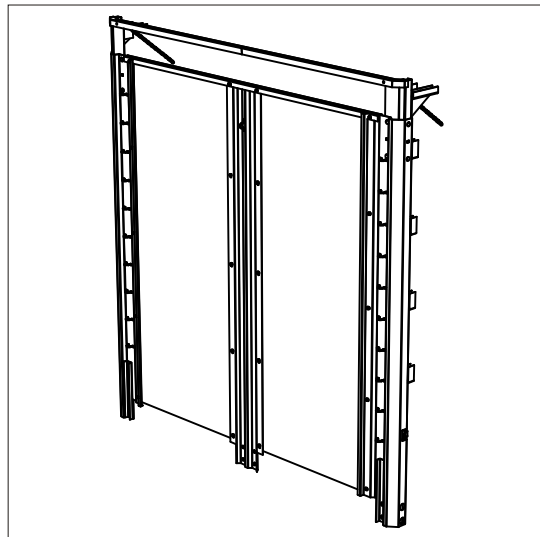
Дверь правая 97461-6301300-10

ПОЗ.	№ ДЕТАЛИ	НАИМЕНОВАНИЕ	КОЛ-ВО.
1	97461-6301301	Панель фанера 21x1220x2440	1
2	97461-6301302	Удлинитель	1
3	2546312308	Профиль 11.32375 "POMMIER"	
4	1282001035	Болт M10x30	25
5	97461-6301028	Пластина в сборе	4
6	29481-565310	Петля	4
7	2555Л-6302025	Пластина	2
8	2312520163	Прокладка пластиковая RLLS14-0101.03A	2
9	97461-6301100-20	Замок двери	1
10	231250162	Кронштейн большой RLLS14-0101.03	2
11	1282000830	Болт M8x30	17
12	2312520164	Кронштейн малый RLLS14-0101.04	3
13	2312520165	Прокладка пластиковая RLLS14-0101.04A	6
14	97461-6301330	Пластина в сборе	3
15	23125201171	Ручка RLLS14-0101.05	1
16	23125201173	Запор RLLS14-0101.07	1
17	23125201174	Фиксатор RLLS14-0101.07A	1
18	23125201175	Втулка RLLS14-0101.07	1
19	1282001845	Болт M8x45	1
20	97461-6000171-01	Скоба	3
21	1284010420	Шуруп 4-4x20	12
22	97461-6301007	Накладка	4
23	97461-6301335	Пластина в сборе	2

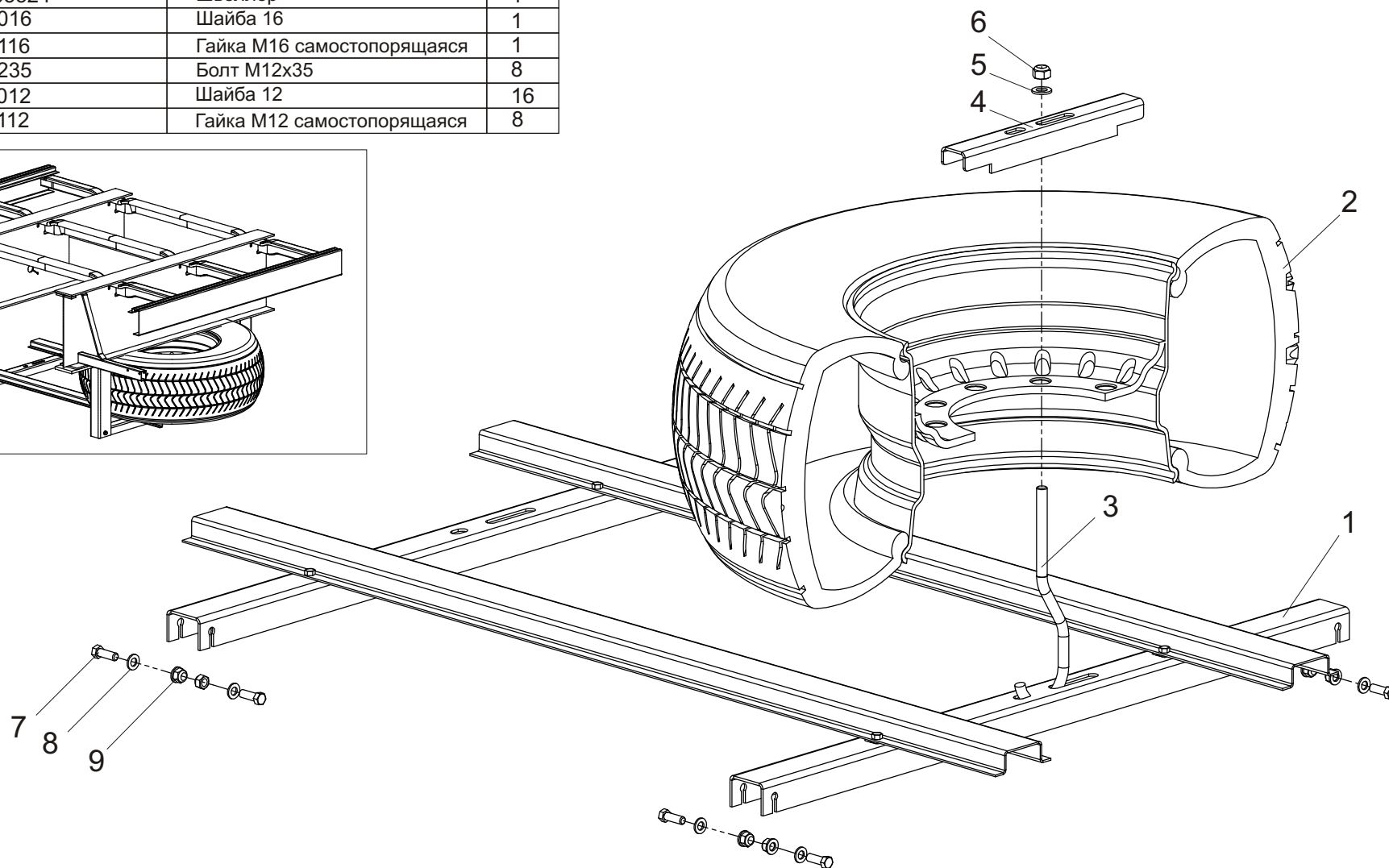
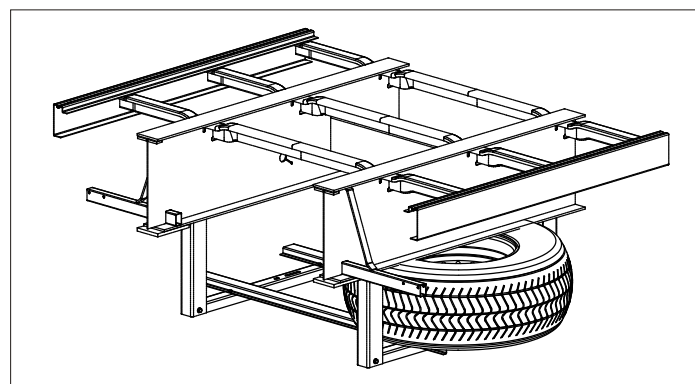


Передний щит 97461-5302730

ПОЗ.	№ ДЕТАЛИ	НАИМЕНОВАНИЕ	КОЛ-ВО.
1	97461-5302750	Стойка с удлинителем правая	1
2	97461-5302750-01	Стойка с удлинителем левая	1
3	97461-5301421	Лист	2
5	97461-5301490	Стойка средняя	1
6	97461-5301412	Швеллер	1
7	97461-5301420	Балка верхняя	1
8	97461-5302715	Цепь	2
9	1282001035	Болт M10x30	18
10	1286010010	Шайба 10	44
11	1283000110	Гайка M10 самостопорящаяся	22
12	1282001050	Болт M10x50	4

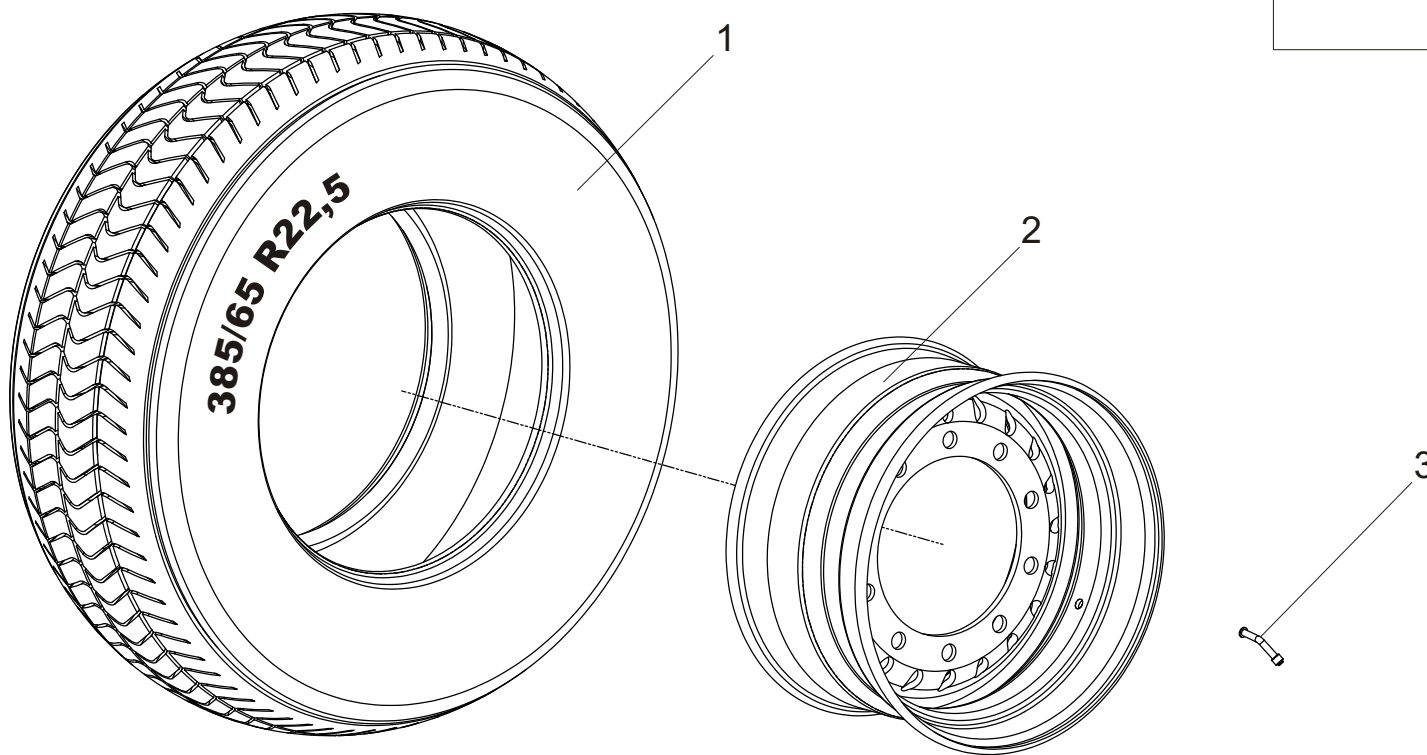
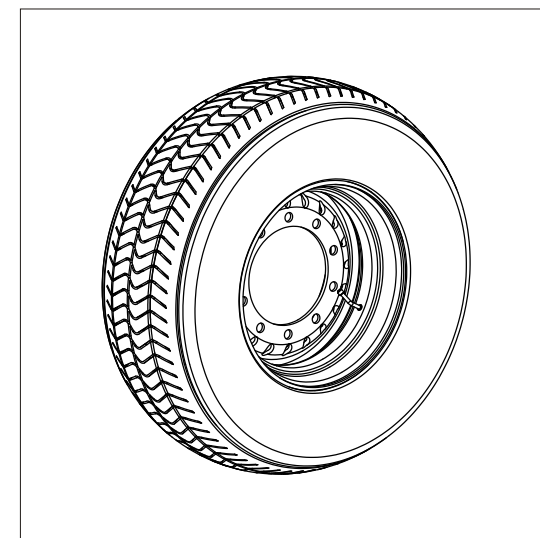


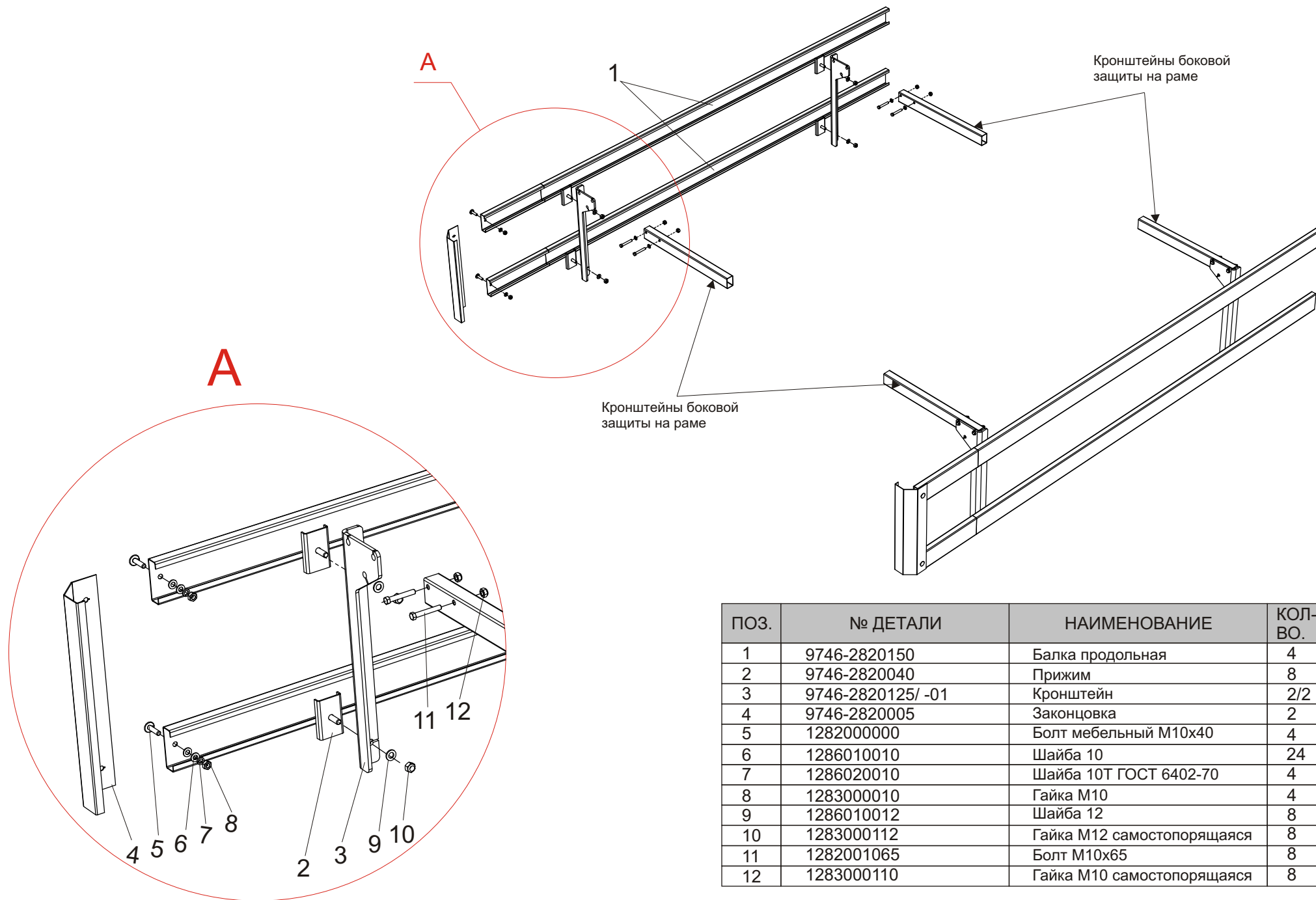
ПОЗ.	№ ДЕТАЛИ	НАИМЕНОВАНИЕ	КОЛ-ВО.
1	9746-3105505	Кронштейн в сборе	1
2	9746-3107010	Колесо в сборе	1
3	9746-3105503	Крюк	1
4	9746-3105524	Швеллер	1
5	1286010016	Шайба 16	1
6	1283000116	Гайка М16 самостопорящаяся	1
7	1282001235	Болт М12х35	8
8	1286010012	Шайба 12	16
9	1283000112	Гайка М12 самостопорящаяся	8



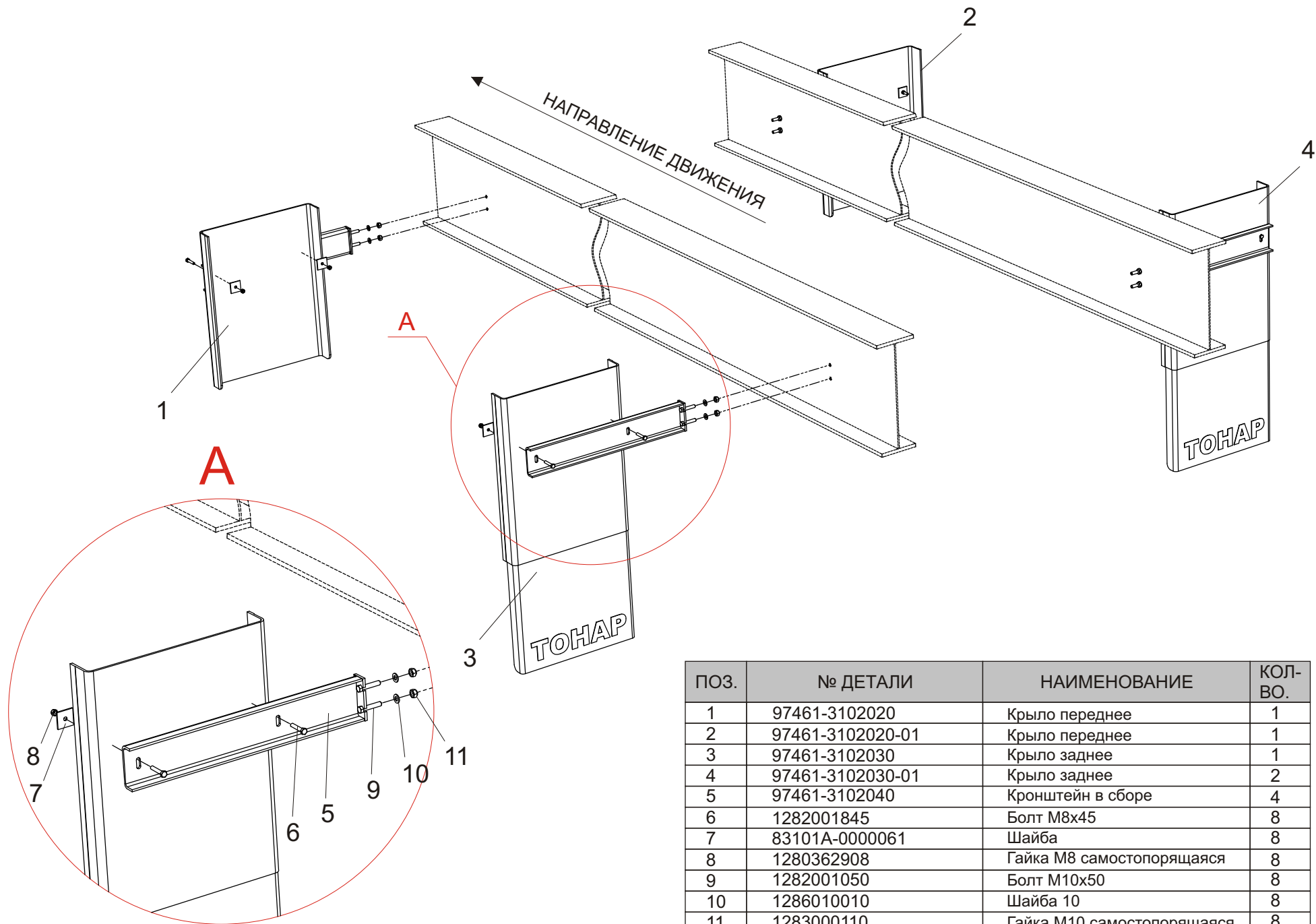
Колесо в сборе 9746-3107010

Поз.	№ Детали	Наименование	Кол-во
1	2521015214	Шина 385/65 R22.5	1
2	4592440022	Диск 11,75x22,5	1
3	3417010503	Вентиль колеса	1

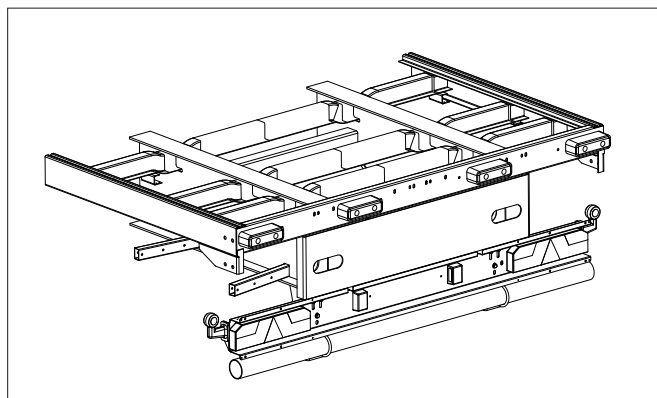
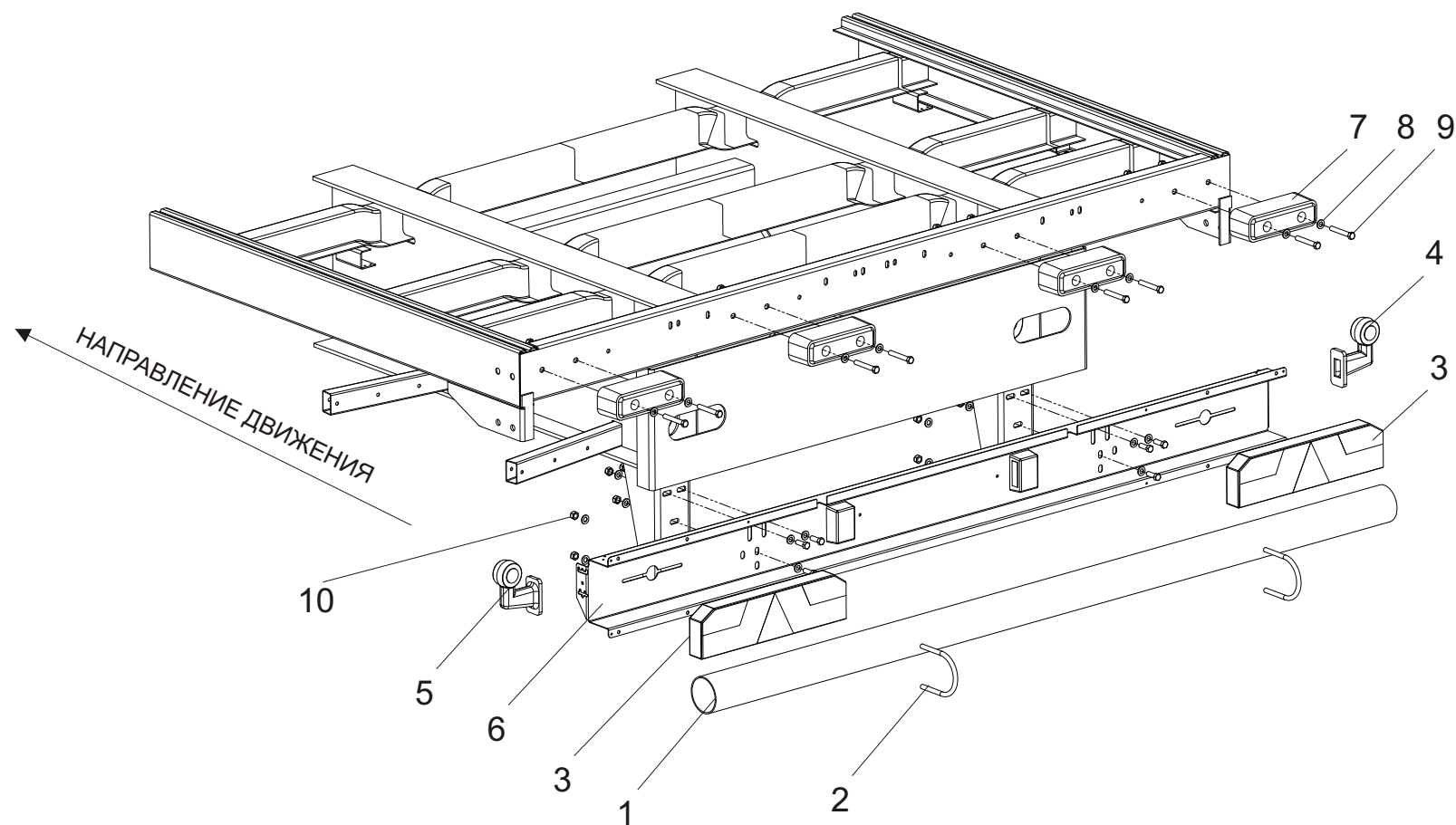




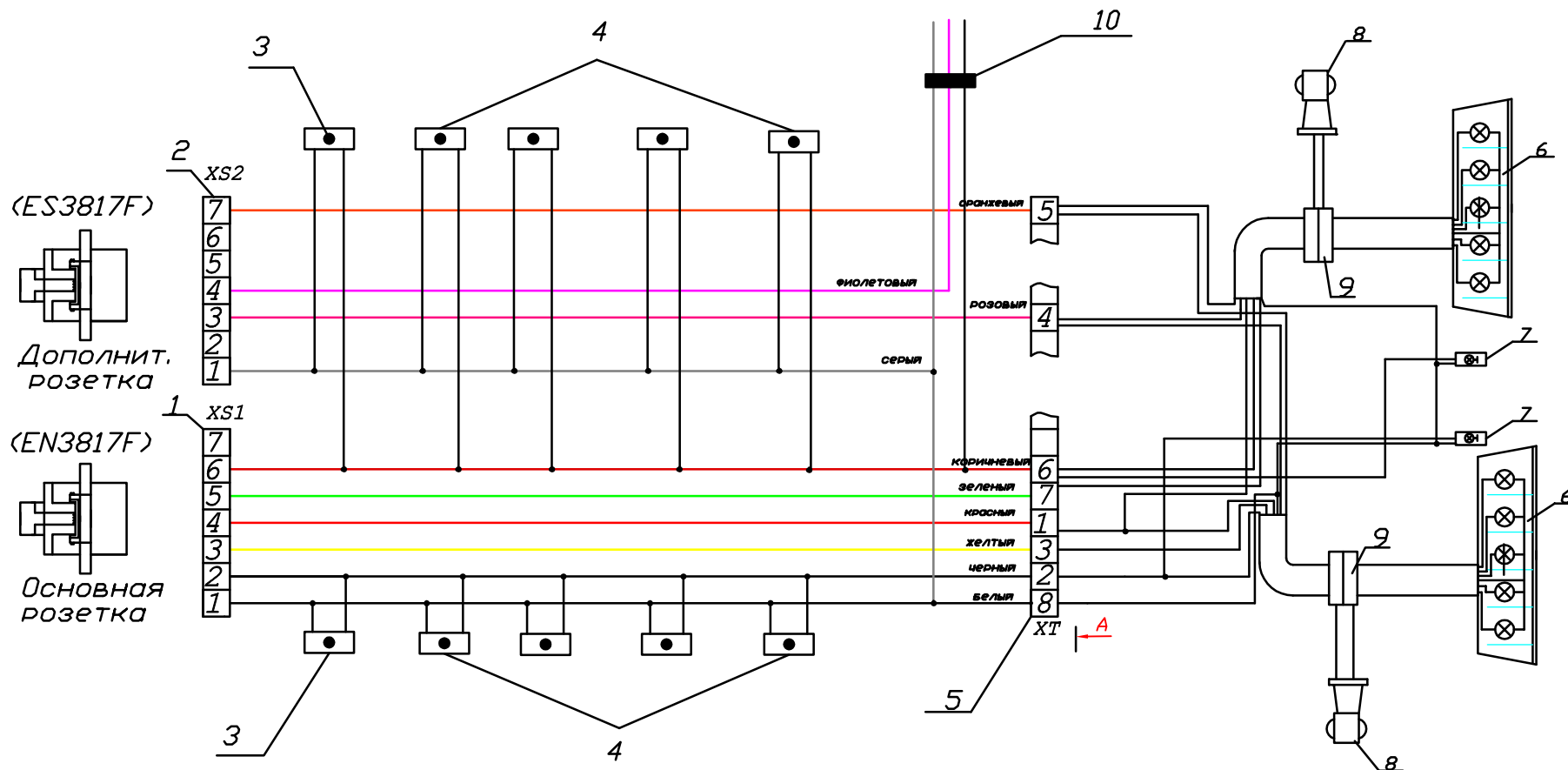
ПОЗ.	№ ДЕТАЛИ	НАИМЕНОВАНИЕ	КОЛ-ВО.
1	9746-2820150	Балка продольная	4
2	9746-2820040	Прижим	8
3	9746-2820125/ -01	Кронштейн	2/2
4	9746-2820005	Законцовка	2
5	1282000000	Болт мебельный M10x40	4
6	1286010010	Шайба 10	24
7	1286020010	Шайба 10Т ГОСТ 6402-70	4
8	1283000010	Гайка M10	4
9	1286010012	Шайба 12	8
10	1283000112	Гайка M12 самостопорящаяся	8
11	1282001065	Болт M10x65	8
12	1283000110	Гайка M10 самостопорящаяся	8



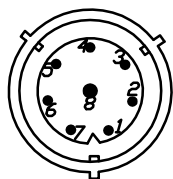
ПОЗ.	№ ДЕТАЛИ	НАИМЕНОВАНИЕ	КОЛ-ВО.
1	97461-3102020	Крыло переднее	1
2	97461-3102020-01	Крыло переднее	1
3	97461-3102030	Крыло заднее	1
4	97461-3102030-01	Крыло заднее	2
5	97461-3102040	Кронштейн в сборе	4
6	1282001845	Болт М8х45	8
7	83101А-0000061	Шайба	8
8	1280362908	Гайка М8 самостопорящаяся	8
9	1282001050	Болт М10х50	8
10	1286010010	Шайба 10	8
11	1283000110	Гайка М10 самостопорящаяся	8



ПОЗ.	№ ДЕТАЛИ	НАИМЕНОВАНИЕ	КОЛ-ВО.
1	9746-2804042	Труба	1
2	4591254297	Стремянка 9746-2804043	2
3	4573641023	Фонарь задний	2
4	4573167711	Указатель габаритов	1
5	4573167710	Указатель габаритов	1
6	9746-2804028	Бампер	1
7	2312520153	Отбойник резиновый	4
8	1286010012	Шайба 12	24
9	1282001050	Болт M12x80	8
10	1283000112	Гайка M12 самостопорящаяся	12



A(2:1)



XT-соединит. разъем

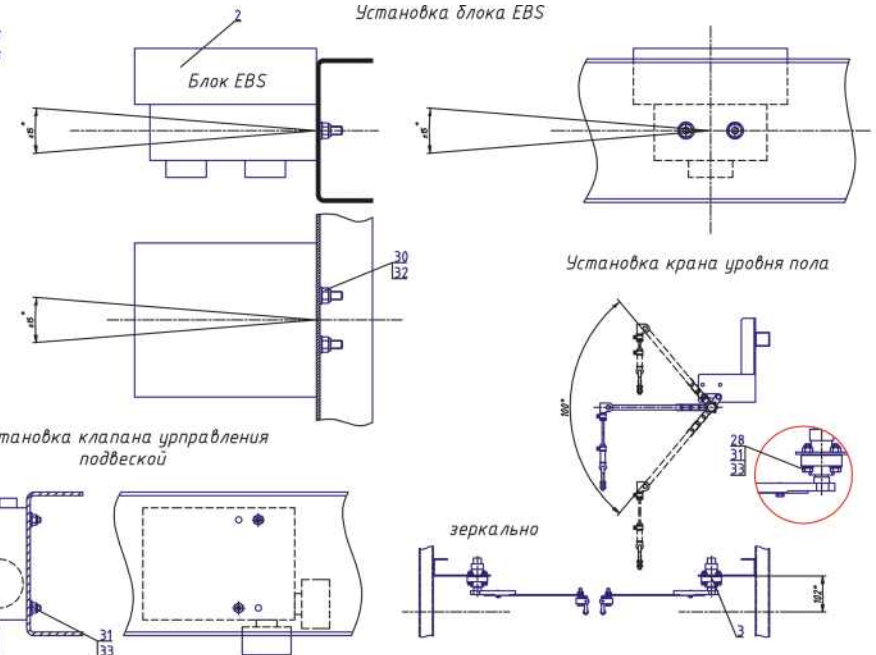
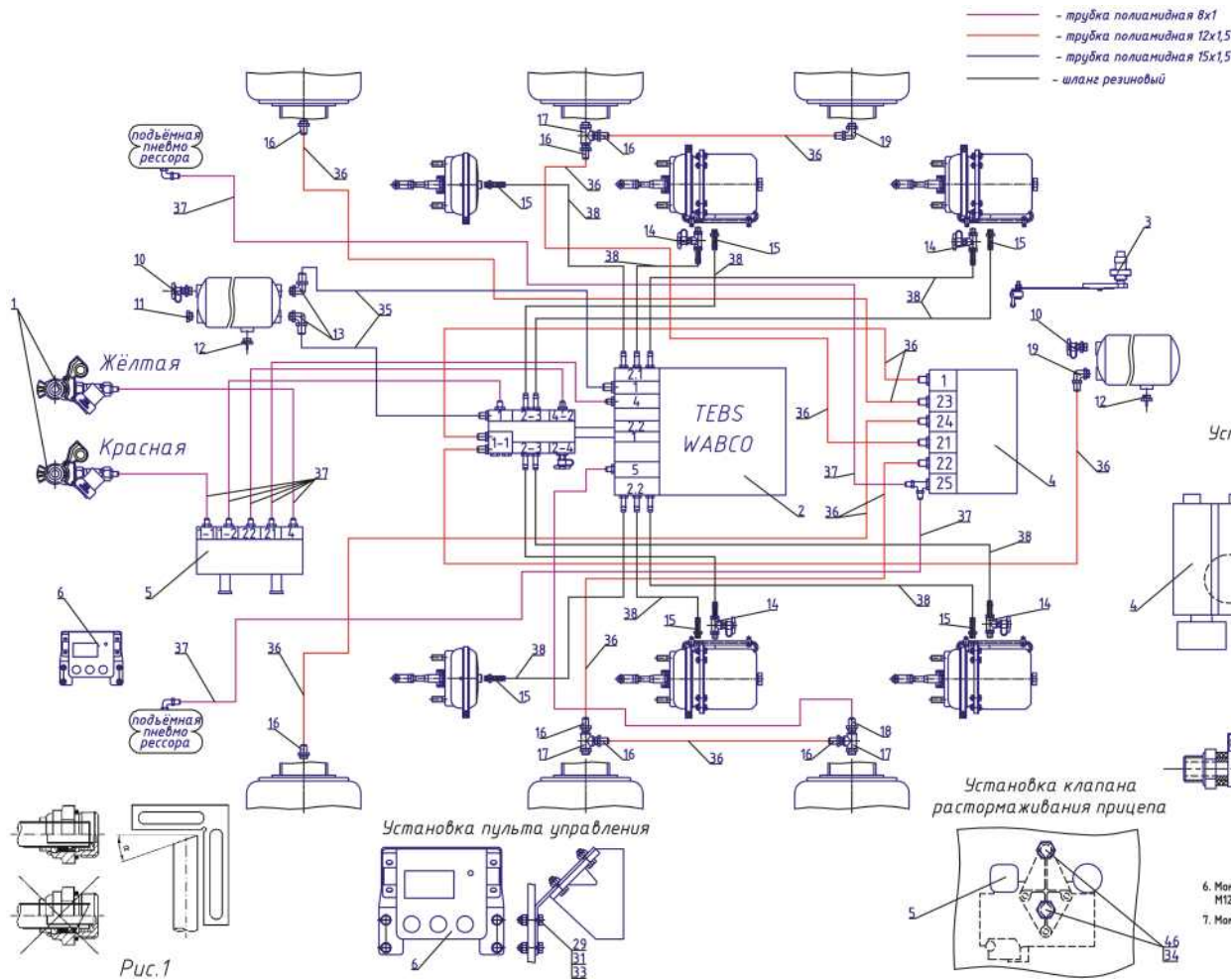
ПС-325 (EN3817F)

№ КОНТ. XSI	№ КОНТ. XT	Назначение	Цвет
1	8	масса	белая
2	2	габариты (лев.сторона)	черная
3	3	левый поворот	желтая
4	1	сигнал торможения	красная
5	7	правый поворот	зеленая
6	6	габариты(прав.сторона)	коричневая

ПС-326 (ES3817F)

№ КОНТ. XS2	№ КОНТ. XT	Назначение	Цвет
1	8	масса	серая
3	4	задний ход	розовый
4		потребители прицепа	фиолетовый
7	5	ПРОТИВОТУМ. ФОНАРЬ	оранжевая

1-розетка ПС-325 (EN3817F); 2-розетка ПС-326(ES3817F); 3-передний габаритный фонарь; 4-боковые габаритные фонари; 5-разъем соединит.; 6-задний фонарь; 7- фонарь подсветки номера; 8-контурный фонарь; 9-колодка шестиконтактная; 10- только для 9746



- * Размеры для справок.
- Минимальные радиусы изгибов трубопроводов: для Ду12-60мм, для Ду8-40мм, для Ду15-90мм, для Ду18-110мм.
- При монтаже полиамидных трубок торец трубок должен отрезаться перпендикулярно продольной оси трубки. Максимально допустимое отклонение угла — 5 град. (рис1). Трубки должны до упора вставляться в цапговый зажим фитинга. Надёжность соединения необходимо проверять путём приложения вытягивающей силы вдоль продольной оси фитинга минимум 50 Н (5 кгс).
- После установки трубопроводов закрепить их к пружке Ø8 (на раме) пластиковыми хомутами-стяжками с шагом не более 200мм.
- После сборки проверить герметичность системы:
 - подсоединить манометр к системе (цена деления шкалы манометра не более 0,01 МПа),
 - заполнить систему сжатым воздухом до рабочего давления 0,75 МПа
 - после достижения рабочего давления отключить подачу воздуха
 - оценить герметичность системы по падению давления при некачественном органе управления падение давления должно быть не более 0,05 МПа в течение 30 мин. или при нажатии органе управления в течение 15 мин.

- Моменты затяжек болтовых соединений М6 — 5,2...7,8 Нм; М8 — 19,6...24,5 Нм; М12 — 68,6...98 Нм.
- Моменты затяжек фитингов М16 — 32...38 Нм; М22 — 36...44 Нм

Рис.1